

IP68

ГЕРМЕТИЧНЫЕ
И С ВЕНТИЛЯЦИЕЙ



ORTAC®

since 1969

Establish Safety Connection...



КАБЕЛЬНЫЕ
ВВОДЫ



КЛАПАНЫ
ВЫРАВНИВАНИЯ
ДАВЛЕНИЯ

АЛЬТАИР 

ОФИЦИАЛЬНЫЙ ДИСТРИБЬЮТОР ORTAC



Компания Альтаир является официальным дистрибьютором турецкого производителя систем защиты кабеля ORTAC.

Приобретая продукцию у нас или в нашей дилерской сети вы получаете:



Качественный товар по стандартам Евросоюза



Гарантию лучшей цены



Сервис и индивидуальный подход



Расширенную гарантию от производителя 36 месяцев *



при наличии документов подтверждающих покупку на территории РФ, Казахстана, Белоруссии у дистрибьютора или официального дилера. (список дилеров в вашем регионе можно уточнить на сайте или у наших менеджеров).

ПЛАСТИКОВЫЕ КАБЕЛЬНЫЕ ВВОДЫ



СЕРИЯ ПЛАСТИКОВЫХ
КАБЕЛЬНЫХ ВВОДОВ ORTAC



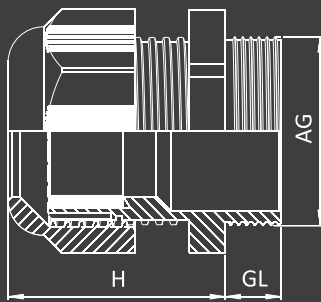
ПОЛИАМИДНЫЕ КАБЕЛЬНЫЕ ВВОДЫ
СТАНДАРТНЫЕ, МЕТРИЧЕСКАЯ РЕЗЬБА

Материал

Накидная гайка:	Полиамид PA6 V2
Уплотнитель:	TPV
Штуцер:	Полиамид PA6 V2
Стандарт резьбы:	Метрическая (EN 60423)
Степень защиты:	IP68
Температурный диапазон:	-30°C...+100 °C

Характеристики

- Антивибрационная защита
- УФ-стойкость
- Легкая сборка
- Сертификат VDE (40030037)
- Без галогена



RAL 7001



RAL 7035



RAL 9005

*Red (RAL 3020) and White (RAL 9010) доступны по запросу

METRIC THREAD CABLE GLANDS

AG Резьба	Серый RAL 7001	Светло-серый RAL 7035	Чёрный RAL 9005	H mm	GL mm		
M 12 x 1,5	OMRG 01	OMRL 01	OMRB 01	24	8	15	3 - 6,5
M 16 x 1,5	OMRG 02	OMRL 02	OMRB 02	28	8	19	4 - 8
M 16 x 1,5	OMRG 03	OMRL 03	OMRB 03	29	10	22	5 - 10
M 20 x 1,5	OMRG 04RS	OMRL 04RS	OMRB 04RS	29	10	24	4 - 10
M 20 x 1,5	OMRG 04	OMRL 04	OMRB 04	29	10	24	6 - 12
M 20 x 1,5	OMRG 05	OMRL 05	OMRB 05	33	10	27	10 - 14
M 25 x 1,5	OMRG 06	OMRL 06	OMRB 06	38	10	33	13 - 18
M 32 x 1,5	OMRG 07	OMRL 07	OMRB 07	41	10	42	18 - 25
M 40 x 1,5	OMRG 08	OMRL 08	OMRB 08	51	10	53	22 - 32
M 50 x 1,5	OMRG 09	OMRL 09	OMRB 09	53	18	60	30 - 38
M 63 x 1,5	OMRG 10	OMRL 10	OMRB 10	55	18	70	34 - 44

IP 68
Halogen free

LONG METRIC CABLE GLANDS

M 12 x 1,5	OMRG 01L	OMRL 01L	OMRB 01L	24	15	15	3 - 6,5
M 16 x 1,5	OMRG 11S	OMRL 11S	OMRB 11S	28	15	19	4 - 8
M 16 x 1,5	OMRG 11	OMRL 11	OMRB 11	29	15	22	5 - 10
M 20 x 1,5	OMRG 12RS	OMRL 12RS	OMRB 12RS	29	15	24	4 - 10
M 20 x 1,5	OMRG 12	OMRL 12	OMRB 12	29	15	24	6 - 12
M 20 x 1,5	OMRG 13	OMRL 13	OMRB 13	33	15	27	10 - 14
M 25 x 1,5	OMRG 14	OMRL 14	OMRB 14	38	15	33	13 - 18
M 32 x 1,5	OMRG 15	OMRL 15	OMRB 15	41	18	42	18 - 25
M 40 x 1,5	OMRG 16	OMRL 16	OMRB 16	51	18	53	22 - 32



**СЕРИЯ ПЛАСТИКОВЫХ
КАБЕЛЬНЫХ ВВОДОВ ORTAC**



**ПОЛИАМИДНЫЕ КАБЕЛЬНЫЕ ВВОДЫ
СТАНДАРТНЫЕ, PG РЕЗЬБА**

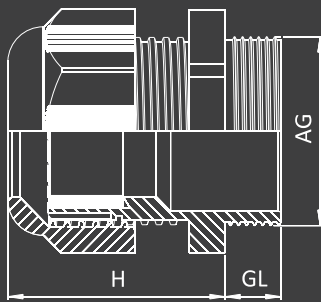


Материал

Накидная гайка:	Полиамид PA6 V2
Уплотнитель:	TPV
Штуцер:	Полиамид PA6 V2
Стандарт резьбы:	PG (DIN 40430)
Степень защиты:	IP68
Температурный диапазон:	-30°C...+100 °C

Характеристики

- Антивибрационная защита
- УФ-стойкость
- Легкая сборка
- Сертификат VDE (40030037)
- Без галогена



RAL 7001



RAL 7035



RAL 9005

*Red (RAL 3020) and White (RAL 9010) доступны по запросу

METRIC THREAD CABLE GLANDS

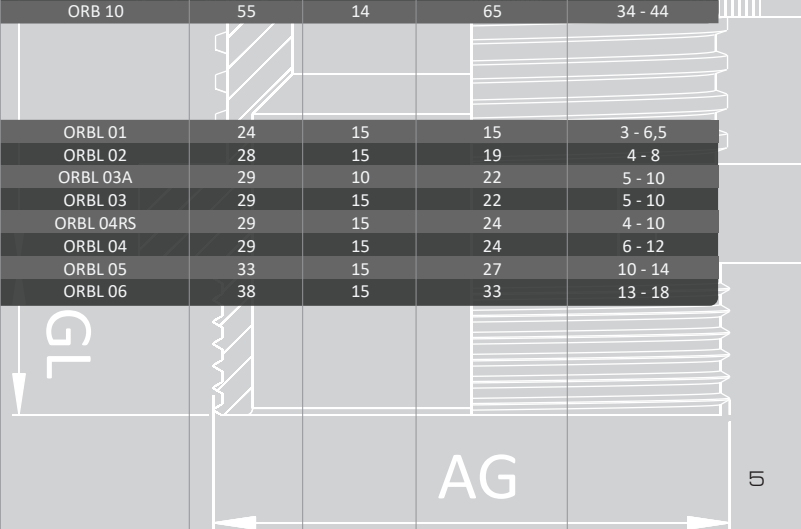
AG Резьба	Серый RAL 7001	Светло-серый RAL 7035	Чёрный RAL 9005	H mm	GL mm	 mm	 mm
PG 7	ORG 01	ORL 01	ORB 01	24	8	15	3 - 6,5
PG 9	ORG 02	ORL 02	ORB 02	28	8	19	4 - 8
PG 11	ORG 03	ORL 03	ORB 03	29	8	22	5 - 10
PG 13,5	ORG 04RS	ORL 04RS	ORB 04RS	29	9	24	4 - 10
PG 13,5	ORG 04	ORL 04	ORB 04	29	9	24	6 - 12
PG 16	ORG 05	ORL 05	ORB 05	33	9	27	10 - 14
PG 21	ORG 06	ORL 06	ORB 06	38	11	33	13 - 18
PG29	ORG 07	ORL 07	ORB 07	41	11	42	18 - 25
PG36	ORG 08	ORL 08	ORB 08	51	13	53	22 - 32
PG42	ORG 09	ORL 09	ORB 09	53	13	60	30 - 38
PG48	ORG 10	ORL 10	ORB 10	55	14	65	34 - 44

IP 68

Halogen free

LONG METRIC CABLE GLANDS

PG 7	ORGL 01	ORLL 01	ORBL 01	24	15	15	3 - 6,5
PG 9	ORGL 02	ORLL 02	ORBL 02	28	15	19	4 - 8
PG 11	ORGL 03A	ORLL 03A	ORBL 03A	29	10	22	5 - 10
PG 11	ORGL 03	ORLL 03	ORBL 03	29	15	22	5 - 10
PG 13.5	ORGL 04RS	ORLL 04RS	ORBL 04RS	29	15	24	4 - 10
PG 13.5	ORGL 04	ORLL 04	ORBL 04	29	15	24	6 - 12
PG 16	ORGL 05	ORLL 05	ORBL 05	33	15	27	10 - 14
PG 21	ORGL 06	ORLL 06	ORBL 06	38	15	33	13 - 18





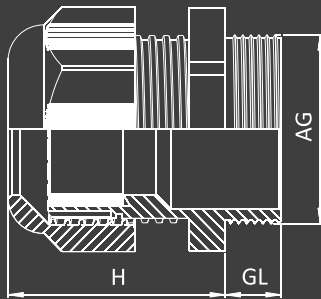
ПОЛИАМИДНЫЕ КАБЕЛЬНЫЕ ВВОДЫ
СТАНДАРТНЫЕ, VO-UL94

Материал

Накидная гайка:	Полиамид PA6 VO-UL94
Уплотнитель:	TPV
Штуцер:	Полиамид PA6 VO-UL94
Стандарт резьбы:	Метрическая (EN 60423) / PG (DIN 40430)
Степень защиты:	IP68
Температурный диапазон:	-30 °C...+100 °C

Характеристики

- Антивибрационная защита
- УФ-стойкость
- Легкая сборка
- Сертификат VDE (40030037)
- Без галогена



RAL 7001



RAL 7035



RAL 9005

METRIC/PG THREAD CABLE GLANDS

AG Резьба	Серый RAL 7001	Светло-серый RAL 7035	Чёрный RAL 9005	H mm	GL mm	mm	mm
M 12 x 1,5	OMRGV 01	OMRLV 01	OMRBV 01	24	8	15	3 - 6,5
M 16 x 1,5	OMRGV 02	OMRLV 02	OMRBV 02	28	8	19	4 - 8
M 16 x 1,5	OMRGV 03	OMRLV 03	OMRBV 03	29	10	22	5 - 10
M 20 x 1,5	OMRGV 04RS	OMRLV 04RS	OMRBV 04RS	29	10	24	4 - 10
M 20 x 1,5	OMRGV 04	OMRLV 04	OMRBV 04	29	10	24	6 - 12
M 20 x 1,5	OMRGV 05	OMRLV 05	OMRBV 05	33	10	27	10 - 14
M 25 x 1,5	OMRGV 06	OMRLV 06	OMRBV 06	38	10	33	13 - 18
M 32 x 1,5	OMRGV 07	OMRLV 07	OMRBV 07	41	10	42	18 - 25
M 40 x 1,5	OMRGV 08	OMRLV 08	OMRBV 08	51	10	53	22 - 32
M 50 x 1,5	OMRGV 09	OMRLV 09	OMRBV 09	53	18	60	30 - 38
M 63 x 1,5	OMRGV 10	OMRLV 10	OMRBV 10	55	18	65	34 - 44

PG 7	ORGV 01	ORLV 01	ORB 01	24	8	15	3 - 6,5
PG 9	ORGV 02	ORLV 02	ORB 02	28	8	19	4 - 8
PG 11	ORGV 03	ORLV 03	ORB 03	29	8	22	5 - 10
PG 13,5	ORGV 04RS	ORLV 04RS	ORB 04RS	29	9	24	4 - 10
PG 13,5	ORGV 04	ORLV 04	ORB 04	29	9	24	6 - 12
PG 16	ORGV 05	ORLV 05	ORB 05	33	9	27	10 - 14
PG 21	ORGV 06	ORLV 06	ORB 06	38	11	33	13 - 18
PG 29	ORGV 07	ORLV 07	ORB 07	41	11	42	18 - 25
PG 36	ORGV 08	ORLV 08	ORB 08	51	13	53	22 - 32
PG 42	ORGV 09	ORLV 09	ORB 09	53	13	60	30 - 38
PG 48	ORGV 10	ORLV 10	ORB 10	55	14	65	34 - 44

IP 68

Halogen free





ПОЛИАМИДНЫЕ КАБЕЛЬНЫЕ ВВОДЫ
ГЛУХОЙ УПЛОТНИТЕЛЬ

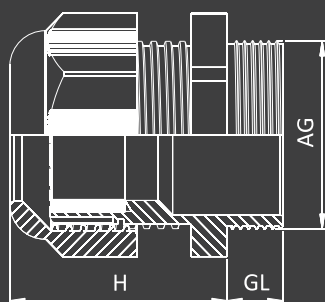


Материал

Накидная гайка: Полиамид PA6 V2
 Уплотнитель: TPV
 Штуцер: Полиамид PA6 V2
 Стандарт резьбы: Метрическая (EN 60423) /
 PG (DIN 40430)
 Степень защиты: IP65
 Температурный диапазон: -30 °C...+100 °C

Характеристики

Защита от пыли
 Антивибрационная защита
 УФ-стойкость
 Легкая сборка
 Без галогена



RAL 7001



RAL 7035



RAL 9005

METRIC/PG THREAD CABLE GLANDS

AG Резьба	Серый RAL 7001	Светло-серый RAL 7035	Чёрный RAL 9005	H mm	GL mm	mm	mm
M 12 x 1,5	KMRG 01	KMRL 01	KMRB 01	24	8	15	3 - 6,5
M 16 x 1,5	KMRG 02	KMRL 02	KMRB 02	28	8	19	4 - 8
M 16 x 1,5	KMRG 03	KMRL 03	KMRB 03	29	10	22	5 - 10
M 20 x 1,5	KMRG 04	KMRL 04	KMRB 04	29	10	24	6 - 12
M 20 x 1,5	KMRG 05	KMRL 05	KMRB 05	33	10	27	10 - 14
M 25 x 1,5	KMRG 06	KMRL 06	KMRB 06	38	10	33	13 - 18
M 32 x 1,5	KMRG 07	KMRL 07	KMRB 07	41	10	42	18 - 25
M 40 x 1,5	KMRG 08	KMRL 08	KMRB 08	51	10	53	22 - 32
M 50 x 1,5	KMRG 09	KMRL 09	KMRB 09	53	18	60	30 - 38
M 63 x 1,5	KMRG 10	KMRL 10	KMRB 10	55	18	70	34 - 44

IP 65
Halogen free

PG 7	KRG 01	KRL 01	KRB 01	24	8	15	3 - 6,5
PG 9	KRG 02	KRL 02	KRB 02	28	8	19	4 - 8
PG 11	KRG 03	KRL 03	KRB 03	29	8	22	5 - 10
PG 13,5	KRG 04	KRL 04	KRB 04	29	9	24	6 - 12
PG 16	KRG 05	KRL 05	KRB 05	33	9	27	10 - 14
PG 21	KRG 06	KRL 06	KRB 06	38	11	33	13 - 18
PG 29	KRG 07	KRL 07	KRB 07	41	11	42	18 - 25
PG 36	KRG 08	KRL 08	KRB 08	51	13	53	22 - 32
PG 42	KRG 09	KRL 09	KRB 09	53	13	60	30 - 38
PG 48	KRG 10	KRL 10	KRB 10	55	14	65	34 - 44

**СЕРИЯ ПЛАСТИКОВЫХ
КАБЕЛЬНЫХ ВВОДОВ ORTAC**



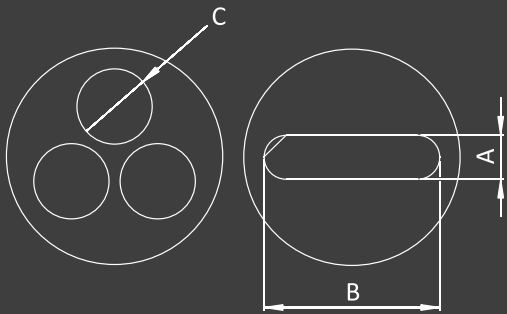
**ПОЛИАМИДНЫЕ КАБЕЛЬНЫЕ ВВОДЫ
МУЛЬТИОТВЕРСТНЫЙ УПЛОТНИТЕЛЬ /
ПОД ПЛОСКИЙ КАБЕЛЬ**

Материал

Накидная гайка:	Полиамид PA6 V2
Уплотнитель:	TPV
Штуцер:	Полиамид PA6 V2
Стандарт резьбы:	Метрическая (EN 60423)
Степень защиты:	IP65
Температурный диапазон:	-30 °C...+100 °C

Характеристики

- Под многожильный или плоский кабель
- Антивибрационная защита
- УФ-стойкость
- Легкая сборка
- Без галогена



RAL 7001



RAL 7035



RAL 9005

METRIC THREAD CABLE GLANDS

AG Резьба	Серый RAL 7001	Светло-серый RAL 7035	Чёрный RAL 9005	Количество отверстий mm	C mm
M 16 x 1,5	OMRG 02A3	OMRL 02A3	OMRB 02A3	2	3
M 16 x 1,5	OMRG 02B3	OMRL 02B3	OMRB 02B3	3	3
M 16 x 1,5	OMRG 02C3	OMRL 02C3	OMRB 02C3	4	3
M 16 x 1,5	OMRG 03A4	OMRL 03A4	OMRB 03A4	2	4
M 16 x 1,5	OMRG 03A5	OMRL 03A5	OMRB 03A5	2	5
M 16 x 1,5	OMRG 03B4	OMRL 03B4	OMRB 03B4	3	4
M 16 x 1,5	OMRG 03B5	OMRL 03B5	OMRB 03B5	3	5
M 20 x 1,5	OMRG 04A5	OMRL 04A5	OMRB 04A5	2	5
M 20 x 1,5	OMRG 04A6	OMRL 04A6	OMRB 04A6	2	6
M 20 x 1,5	OMRG 04B4	OMRL 04B4	OMRB 04B4	3	4
M 20 x 1,5	OMRG 04B5	OMRL 04B5	OMRB 04B5	3	5
M 20 x 1,5	OMRG 05A4	OMRL 05A4	OMRB 05A4	2	4
M 20 x 1,5	OMRG 05A7	OMRL 05A7	OMRB 05A7	2	7
M 20 x 1,5	OMRG 05B4	OMRL 05B4	OMRB 05B4	3	4
M 20 x 1,5	OMRG 05B6	OMRL 05B6	OMRB 05B6	3	6
M 20 x 1,5	OMRG 05C5	OMRL 05C5	OMRB 05C5	4	5
M 25 x 1,5	OMRG 06A8	OMRL 06A8	OMRB 06A8	2	8
M 25 x 1,5	OMRG 06A9	OMRL 06A9	OMRB 06A9	2	9
M 25 x 1,5	OMRG 06B5	OMRL 06B5	OMRB 06B5	3	5
M 25 x 1,5	OMRG 06B7	OMRL 06B7	OMRB 06B7	3	7
M 25 x 1,5	OMRG 06B8	OMRL 06B8	OMRB 06B8	3	8
M 25 x 1,5	OMRG 06C7	OMRL 06C7	OMRB 06C7	4	7
M 25 x 1,5	OMRG 06G3	OMRL 06G3	OMRB 06G3	8	3
M 25 x 1,5	OMRG 06G4	OMRL 06G4	OMRB 06G4	8	4
M 32 x 1,5	OMRG 07C9	OMRL 07C9	OMRB 07C9	4	9
M 32 x 1,5	OMRG 0703	OMRL 0703	OMRB 0703	16	3
M 40 x 1,5	OMRG 08E8	OMRL 08E8	OMRB 08E8	6	8
FLATHOLE METRIC CABLE GLANDS				A / mm	B / mm
M 20 x 1,5	YM RG 05	YM RL 05	YM RB 05	7	13
M 25 x 1,5	YM RG 06	YM RL 06	YM RB 06	5	17
M 32 x 1,5	YM RG 07	YM RL 07	YM RB 07	8	22
M 40 x 1,5	YM RG 08	YM RL 08	YM RB 08	10	28
M 40 x 1,5	YM RG 08A	YM RL 08A	YM RB 08A	5,5	28
M 50 x 1,5	YM RG 09	YM RL 09	YM RB 09	12	33

IP 65

Halogen free



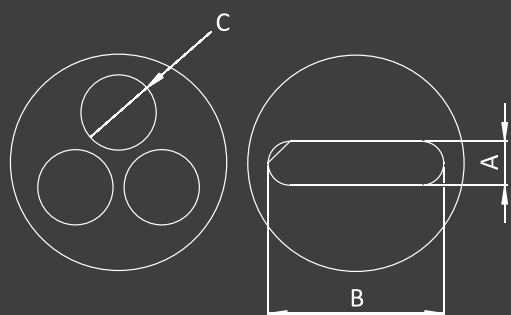
ПОЛИАМИДНЫЕ КАБЕЛЬНЫЕ ВВОДЫ
МУЛЬТИОТВЕРСТНЫЙ УПЛОТНИТЕЛЬ /
ПОД ПЛОСКИЙ КАБЕЛЬ

Материал

Накидная гайка:	Полиамид PA6 V2
Уплотнитель:	TPV
Штуцер:	Полиамид PA6 V2
Стандарт резьбы:	PG (DIN 40430)
Степень защиты:	IP65
Температурный диапазон:	-30 °C...+100 °C

Характеристики

- Под многожильный или плоский кабель
- Антивибрационная защита
- УФ-стойкость
- Легкая сборка
- Без галогена



RAL 7001



RAL 7035



RAL 9005

AG Резьба	Серый RAL 7001	Светло-серый RAL 7035	Чёрный RAL 9005	Количество отверстий mm	C mm
PG 9	ORG 02A3	ORL 02A3	ORB 02A3	2	3
PG 9	ORG 02B3	ORL 02B3	ORB 02B3	3	3
PG 9	ORG 02C3	ORL 02C3	ORB 02C3	4	3
PG 11	ORG 03A4	ORL 03A4	ORB 03A4	2	4
PG 11	ORG 03A5	ORL 03A5	ORB 03A5	2	5
PG 11	ORG 03B4	ORL 03B4	ORB 03B4	3	4
PG 11	ORG 03B5	ORL 03B5	ORB 03B5	3	5
PG 13,5	ORG 04A5	ORL 04A5	ORB 04A5	2	5
PG 13,5	ORG 04A6	ORL 04A6	ORB 04A6	2	6
PG 13,5	ORG 04B4	ORL 04B4	ORB 04B4	3	4
PG 13,5	ORG 04B5	ORL 04B5	ORB 04B5	3	5
PG 16	ORG 05A4	ORL 05A4	ORB 05A4	2	4
PG 16	ORG 05A7	ORL 05A7	ORB 05A7	2	7
PG 16	ORG 05B4	ORL 05B4	ORB 05B4	3	4
PG 16	ORG 05B6	ORL 05B6	ORB 05B6	3	6
PG 16	ORG 05C5	ORL 05C5	ORB 05C5	4	5
PG 21	ORG 06A8	ORL 06A8	ORB 06A8	2	8
PG 21	ORG 06A9	ORL 06A9	ORB 06A9	2	9
PG 21	ORG 06B5	ORL 06B5	ORB 06B5	3	5
PG 21	ORG 06B7	ORL 06B7	ORB 06B7	3	7
PG 21	ORG 06B8	ORL 06B8	ORB 06B8	3	8
PG 21	ORG 06C7	ORL 06C7	ORB 06C7	4	7
PG 21	ORG 06G3	ORL 06G3	ORB 06G3	8	3
PG 21	ORG 06G4	ORL 06G4	ORB 06G4	8	4
PG 29	ORG 07C9	ORL 07C9	ORB 07C9	4	9
PG 29	ORG 0703	ORL 0703	ORB 0703	16	3
PG 36	ORG 08E8	ORL 08E8	ORB 08E8	6	8
FLATHOLE METRIC CABLE GLANDS				A / mm	B / mm
PG 16	YRG 05	YRL 05	YRB 05	7	13
PG 21	YRG 06	YRL 06	YRB 06	5	17
PG 29	YRG 07	YRL 07	YRB 07	8	22
PG 36	YRG 08	YRL 08	YRB 08	10	28
PG 36	YRG 08A	YRL 08A	YRB 08A	5,5	28
PG 42	YRG 09	YRL 09	YRB 09	12	33

IP 65

Halogen free

A



ПОЛИАМИДНЫЕ КАБЕЛЬНЫЕ ВВОДЫ С УВЕЛИЧЕННОЙ РЕЗЬБОЙ

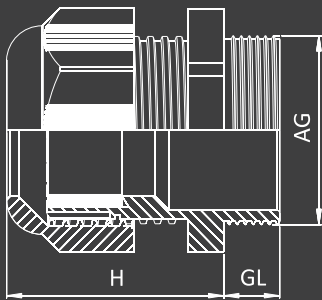


Материал

Накидная гайка:	Полиамид PA6 V2
Уплотнитель:	TPV
Штуцер:	Полиамид PA6 V2
Стандарт резьбы:	Метрическая (EN 60423)
Степень защиты:	IP68 – 5Бар
Температурный диапазон:	-30 °C...+100 °C

Характеристики

Для широкого спектра кабелей
Антивибрационная защита
УФ-стойкость
Легкая сборка
Без галогена



METRIC THREAD CABLE GLANDS

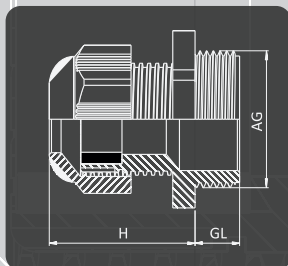
AG Резьба	Серый RAL 7001	Светло-серый RAL 7035	Чёрный RAL 9005	H mm	GL mm	mm	mm
M 25 x 1,5	OMRG 06	OMRL 06	OMRB 06	35	10	29	11 - 17
M 25 x 1,5	OMRG E6-9	OMRL E6-9	OMRB E6-9	35	10	29	9 - 14
M 32 x 1,5	OMRG E7	OMRL E7	OMRB E7	40	10	36	15 - 21
M 40 x 1,5	OMRG E8	OMRL E8	OMRB E8	43	10	46	19 - 28

IP 68

Halogen free

LONG EURO METRIC CABLE GLANDS

M 25 x 1,5	OMRG E14	OMRL E14	OMRB E14	35	15	29	11 - 17
M 25 x 1,5	OMRG E14-9	OMRL E14-9	OMRB E14-9	35	15	29	9 - 14
M 32 x 1,5	OMRG E15	OMRL E15	OMRB E15	40	15	36	15 - 21
M 40 x 1,5	OMRG E16	OMRL E16	OMRB E16	43	15	46	19 - 28



REDUCED METRIC CABLE GLANDS

M 25 x 1,5	OMRG ES4	OMRL ES4	OMRB ES4	32	10	29	4 - 10
M 25 x 1,5	OMRG ES6	OMRL ES6	OMRB ES6	32	10	29	6 - 12
M 25 x 1,5	OMRG ES14	OMRL ES14	OMRB ES14	32	15	29	4 - 10
M 25 x 1,5	OMRG ES16	OMRL ES16	OMRB ES16	32	15	29	6 - 12



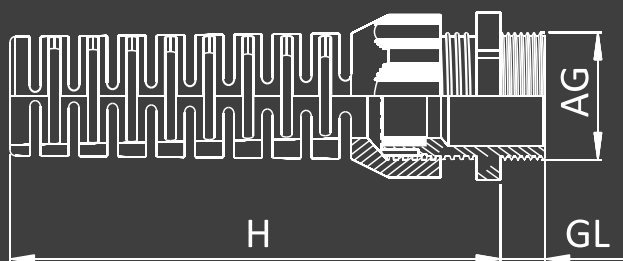
ПОЛИАМИДНЫЕ КАБЕЛЬНЫЕ ВВОДЫ
СО СПИРАЛЬНОЙ ЗАЩИТОЙ
ОТ ПЕРЕГИБА

Материал

Накидная гайка:	Полиамид PA6 V2
Уплотнитель:	TPV
Штуцер:	Полиамид PA6 V2
Стандарт резьбы:	Метрическая (EN 60423)
Степень защиты:	IP68 – 5Бар
Температурный диапазон:	-30°C...+100 °C

Характеристики

- Спиральная защита кабеля от перелома, перегиба
- Для сильно подвижных гибких кабелей
- Антивибрационная защита
- УФ-стойкость
- Легкая сборка
- Без галогена



METRIC THREAD CABLE GLANDS

AG Резьба	Серый RAL 7001	Светло-серый RAL 7035	Чёрный RAL 9005	H mm	GL mm			IP 68 Halogen free
M 12 x 1,5	OMRG 17	OMRL 17	OMRB 17	57	8	15	3 - 6,5	
M 16 x 1,5	OMRG 18	OMRL 18	OMRB 18	70	8	19	4 - 8	
M 16 x 1,5	OMRG 19	OMRL 19	OMRB 19	81	10	22	5 - 10	
M 20 x 1,5	OMRG 20	OMRL 20	OMRB 20	89	10	24	6 - 12	
M 20 x 1,5	OMRG 21	OMRL 21	OMRB 21	107	10	27	10 - 14	
M 25 x 1,5	OMRG 22	OMRL 22	OMRB 22	124	10	33	13 - 18	

LONG METRIC CABLE GLANDS

M 12 x 1,5	OMRG 17L	OMRL 17L	OMRB 17L	57	15	15	3 - 6,5
M 16 x 1,5	OMRG 18L	OMRL 18L	OMRB 18L	70	15	19	4 - 8
M 16 x 1,5	OMRG 19L	OMRL 19L	OMRB 19L	81	15	22	5 - 10
M 20 x 1,5	OMRG 20L	OMRL 20L	OMRB 20L	89	15	24	6 - 12
M 20 x 1,5	OMRG 21L	OMRL 21L	OMRB 21L	107	15	27	10 - 14
M 25 x 1,5	OMRG 22L	OMRL 22L	OMRB 22L	124	15	33	13 - 18

СЕРИЯ ПЛАСТИКОВЫХ
КАБЕЛЬНЫХ ВВОДОВ ORTAS



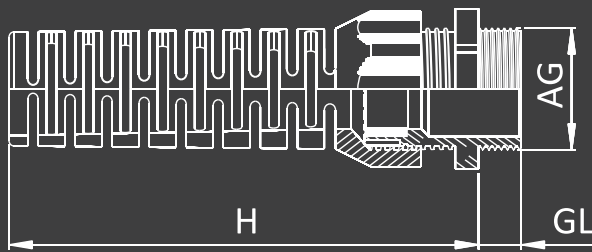
ПОЛИАМИДНЫЕ КАБЕЛЬНЫЕ ВВОДЫ
СО СПИРАЛЬНОЙ ЗАЩИТОЙ
ОТ ПЕРЕГИБА

Материал

Накидная гайка:	Полиамид PA6 V2
Уплотнитель:	TPV
Штуцер:	Полиамид PA6 V2
Стандарт резьбы:	PG (DIN 40430)
Степень защиты:	IP68 – 5Бар
Температурный диапазон:	-30 °C...+100 °C

Характеристики

Спиральная защита кабеля от перелома, перегиба
Для сильно подвижных гибких кабелей
Антивибрационная защита
УФ-стойкость
Легкая сборка
Без галогена



RAL 7001



RAL 7035



RAL 9005

PG THREAD CABLE GLANDS

AG Резьба	Серый ■ RAL 7001	Светло-серый ■ RAL 7035	Чёрный ■ RAL 9005	H mm	GL mm	mm	mm
PG 7	ORG 19	ORL 19	ORB 19	57	8	15	3 - 6,5
PG 9	ORG 20	ORL 20	ORB 20	70	8	19	4 - 8
PG 11	ORG 21	ORL 21	ORB 21	81	8	22	5 - 10
PG 13,5	ORG 22	ORL 22	ORB 22	89	9	24	6 - 12
PG 16	ORG 23	ORL 23	ORB 23	107	9	27	10 - 14
PG 21	ORG 24	ORL 24	ORB 24	124	11	33	13 - 18

IP 68

Halogen free

LONG PG CABLE GLANDS

PG 7	ORG 19L	ORL 19L	ORB 19L	57	15	15	3 - 6,5
PG 9	ORG 20L	ORL 20L	ORB 20L	70	15	19	4 - 8
PG 11	ORG 21L	ORL 21L	ORB 21L	81	15	22	5 - 10
PG 13,5	ORG 22L	ORL 22L	ORB 22L	89	15	24	6 - 12
PG 16	ORG 23L	ORL 23L	ORB 23L	107	15	27	10 - 14
PG 21	ORG 24L	ORL 24L	ORB 24L	124	15	33	13 - 18





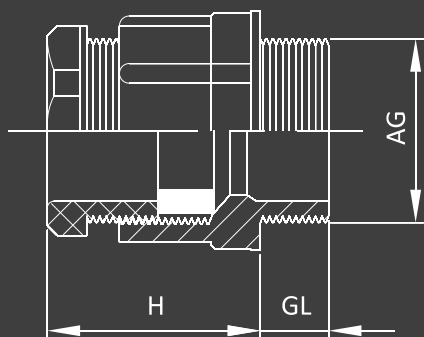
ПОЛИАМИДНЫЕ КАБЕЛЬНЫЕ ВВОДЫ
СЕРИЯ DIN

Материал

Накидная гайка:	Полиамид PA6 V2 + 30% GF
Уплотнитель:	TPV
Штуцер:	Полиамид PA6 V2
Шайба:	Полистирол
Стандарт резьбы:	Metric (EN 60423) / PG (DIN 40430)
Степень защиты:	IP54
Температурный диапазон:	-20°C...+100 °C

Характеристики

Выполнен по стандарту DIN
УФ-стойкость
Легкая сборка



RAL 7001



RAL 7035



RAL 9005

METRIC/PG THREAD CABLE GLANDS

AG Резьба	Серый RAL 7001	Светло-серый RAL 7035	Чёрный RAL 9005	H mm	GL mm	mm	mm
M 12 x 1,5	DMRG 01	DMRL 01	DMRB 01	21	8	15	3,5 - 6
M 16 x 1,5	DMRG 02	DMRL 02	DMRB 02	22	8	19	4,5 - 7
M 16 x 1,5	DMRG 03	DMRL 03	DMRB 03	22	8	22	6 - 9
M 20 x 1,5	DMRG 04	DMRL 04	DMRB 04	26	9	24	8 - 13
M 20 x 1,5	DMRG 05	DMRL 05	DMRB 05	28	10	27	11 - 14
M 25 x 1,5	DMRG 06	DMRL 06	DMRB 06	32	11	33	14 - 18
PG 7	ORG 11	ORL 11	ORB 11	21	8	15	3,5 - 6
PG 9	ORG 12	ORL 12	ORB 12	22	8	19	4,5 - 7
PG 11	ORG 13	ORL 13	ORB 13	22	8	22	6 - 9
PG 13,5	ORG 14	ORL 14	ORB 14	26	9	24	8 - 13
PG 16	ORG 15	ORL 15	ORB 15	28	10	27	11 - 14
PG 21	ORG 16	ORL 16	ORB 16	32	11	33	14 - 18
PG 29	ORG 17	ORL 17	ORB 17	35	11	42	18 - 25
PG 36	ORG 18	ORL 18	ORB 18	39	13	53	25 - 32

IP 54
Halogen free



ПОЛИАМИДНЫЕ КАБЕЛЬНЫЕ ВВОДЫ
СЕРИЯ DIN, ГЛУХОЙ УПЛОТНИТЕЛЬ

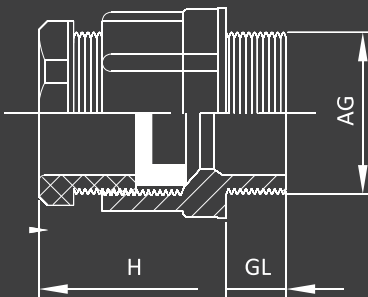


Материал

Накидная гайка:	Полиамид PA6 V2 + 30% GF
Уплотнитель:	TPV
Штуцер:	Полиамид PA6 V2
Шайба:	Полистирол
Стандарт резьбы:	Metric (EN 60423)/ PG (DIN 40430)
Степень защиты:	IP54
Температурный диапазон:	-20 °C...+100 °C

Характеристики

Защита от пыли
Выполнен по стандарту DIN
УФ-стойкость
Легкая сборка



METRIC/PG THREAD CABLE GLANDS

AG Резьба	Серый RAL 7001	Светло-серый RAL 7035	Чёрный RAL 9005	H mm	GL mm	mm	mm
M 12 x 1,5	KMRG 17	KMRL 17	KMRB 17	21	8	15	3,5 - 6
M 16 x 1,5	KMRG 18	KMRL 18	KMRB 18	22	8	19	4,5 - 7
M 16 x 1,5	KMRG 19	KMRL 19	KMRB 19	22	8	22	6 - 9
M 20 x 1,5	KMRG 20	KMRL 20	KMRB 20	26	9	24	9 - 12
M 20 x 1,5	KMRG 21	KMRL 21	KMRB 21	28	10	27	11 - 14
M 25 x 1,5	KMRG 22	KMRL 22	KMRB 22	32	11	33	14 - 18
PG 7	KRG 11	KRL 11	KRB 11	21	8	15	3,5 - 6
PG 9	KRG 12	KRL 12	KRB 12	22	8	19	4,5 - 7
PG 11	KRG 13	KRL 13	KRB 13	22	8	22	6 - 9
PG 13,5	KRG 14	KRL 14	KRB 14	26	9	24	9 - 12
PG 16	KRG 15	KRL 15	KRB 15	28	10	27	11 - 14
PG 21	KRG 16	KRL 16	KRB 16	32	11	33	14 - 18
PG 29	KRG 17	KRL 17	KRB 17	35	11	42	18 - 25
PG 36	KRG 18	KRL 18	KRB 18	39	13	53	25 - 32

IP 54

Halogen free





ПОЛИАМИДНЫЕ
РЕЗЬБОВАЯ ЗАГЛУШКА
ПОД ОТВЕРТКУ

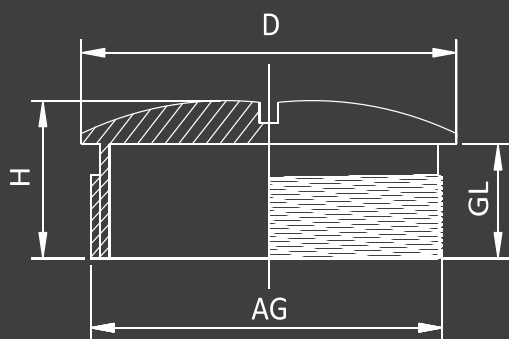


Материал

Корпус: Полиамид PA6 V2
Уплотнитель: NBR (по запросу)
Стандарт резьбы: Metric (EN 60423)/
PG (DIN 40430)
Степень защиты: IP54/IP68 (с уплотнителем)
Температурный диапазон: -30 °C...+100 °C

Характеристики

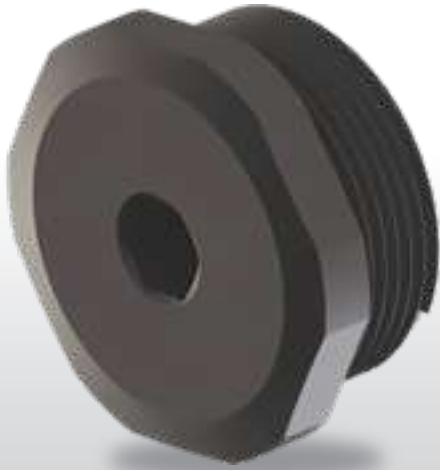
Для неиспользуемых резьбовых отверстий
УФ-стойкость
Без галогена



METRIC/PG THREAD BLIND STOPS

AG Резьба	Серый RAL 7001	Светло-серый RAL 7035	Чёрный RAL 9005	H mm	GL mm	GL mm
M 12 x 1,5	MOGK 01	MOLK 01	MOVK 01	8,5	6	15
M 16 x 1,5	MOGK 02	MOLK 02	MOVK 02	10	7	20
M 20 x 1,5	MOGK 03	MOLK 03	MOVK 03	10	7	24
M 25 x 1,5	MOGK 04	MOLK 04	MOVK 04	14	10	30
M 32 x 1,5	MOGK 05	MOLK 05	MOVK 05	14	10	37
M 40 x 1,5	MOGK 06	MOLK 06	MOVK 06	15	10	48
PG 7	OGK 01	OLK 01	OVK 01	8	6	15
PG 9	OGK 02	OLK 02	OVK 02	8,2	6	19
PG 11	OGK 03	OLK 03	OVK 03	8,5	6	22
PG 13,5	OGK 04	OLK 04	OVK 04	8,5	6	25
PG 16	OGK 05	OLK 05	OVK 05	8,5	6	27
PG 21	OGK 06	OLK 06	OVK 06	12	8	33
PG 29	OGK 07	OLK 07	OVK 07	11,3	8	44
PG 36	OGK 08	OLK 08	OVK 08	14,3	10	55

IP 54
Halogen free



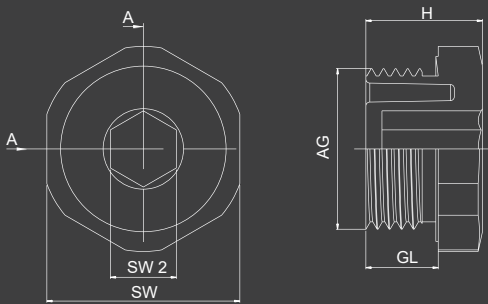
ПОЛИАМИДНЫЕ РЕЗЬБОВАЯ ЗАГЛУШКА ПОД КЛЮЧ

Материал

Накидная гайка:	Полиамид PA6 V2 +30% GF
Уплотнитель:	NBR
Стандарт резьбы:	Metric (EN 60423)
Степень защиты:	IP68
Температурный диапазон:	-30 °C...+100 °C

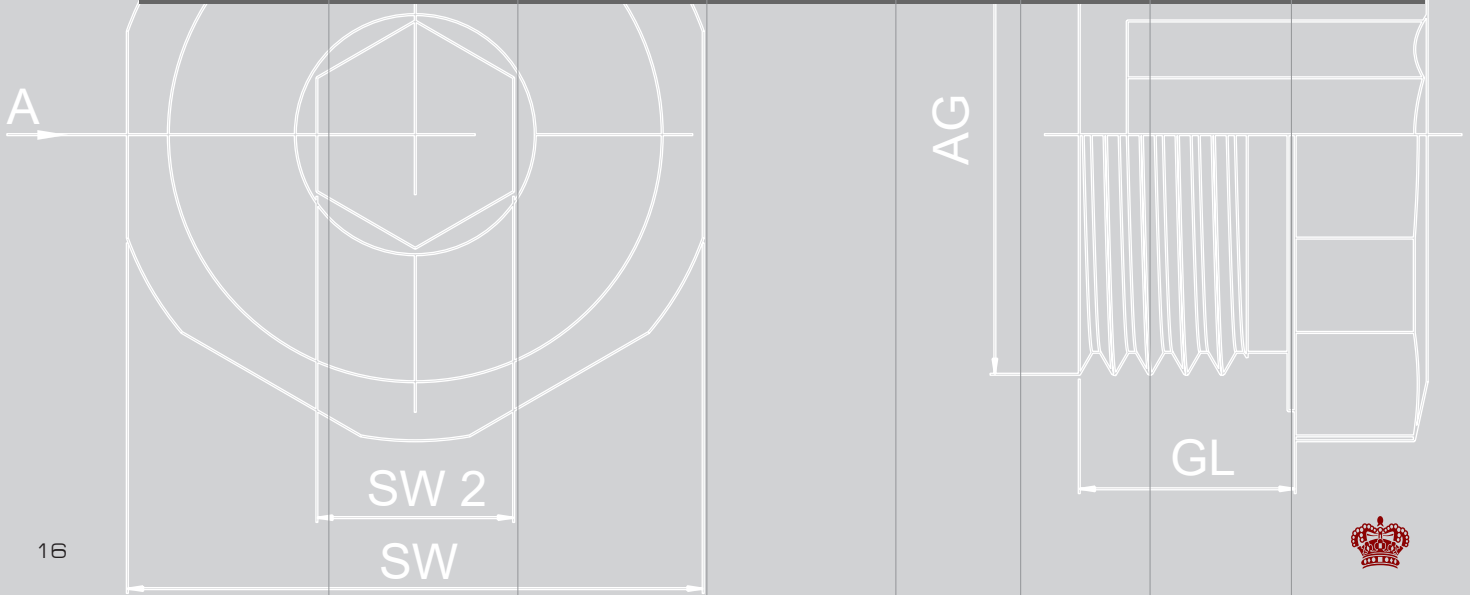
Характеристики

Для неиспользуемых резьбовых отверстий
УФ-стойкость
Без галогена



METRIC/PG THREAD CABLE GLANDS

AG Резьба	Серый RAL 7001	Светло-серый RAL 7035	Чёрный RAL 9005	H mm	SW mm	SW 2 mm	GL mm	IP 68 Halogen free
M 20 x 1,5	MOGKH 03	MOLKH 03	MOVKH 03	14,5	24	8	9	
M 32 x 1,5	MOGKH 05	MOLKH 05	MOVKH 05	17,5	36	8	11,5	





ПОЛИАМИДНЫЕ ГАЙКИ
СТАНДАРТНОГО ТИПА

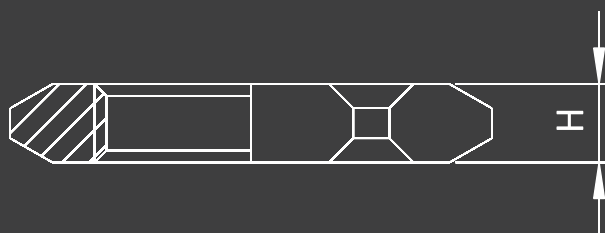


Материал

Корпус: Полиамид PA6 V2 +30% GF
Уплотнитель: NBR
Стандарт резьбы: Metric (EN 60423) / PG (DIN 40430)
Температурный диапазон: -30 °C...+100 °C

Характеристики

Для затягивания кабельных вводов
УФ-стойкость
Без галогена



RAL 7001



RAL 7035



RAL 9005

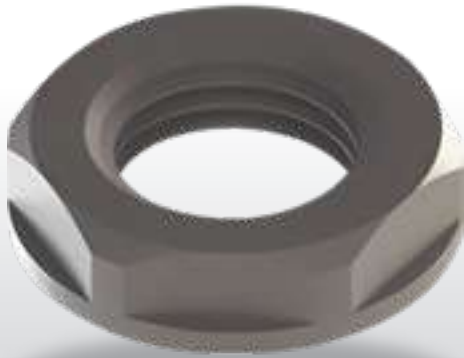
METRIC/PG THREAD LOCK NUTS

AG Резьба	Серый ■ RAL 7001	Светло-серый ■ RAL 7035	Чёрный ■ RAL 9005	H mm	mm
M 12 x 1,5	MSG 01	MSL 01	MSB 01	5	18
M 16 x 1,5	MSG 02	MSL 02	MSB 02	5	22
M 20 x 1,5	MSG 03	MSL 03	MSB 03	6	26
M 25 x 1,5	MSG 04	MSL 04	MSB 04	6	32
M 32 x 1,5	MSG 05	MSL 05	MSB 05	7	41
M 40 x 1,5	MSG 06	MSL 06	MSB 06	7	50
M 50 x 1,5	MSG 07	MSL 07	MSB 07	8	60
M 63 x 1,5	MSG 08	MSL 08	MSB 08	8	75
PG 7	OSG 01	OSL 01	OSB 01	5	19
PG 9	OSG 02A	OSL 02A	OSB 02A	5	19
PG 9	OSG 02	OSL 02	OSB 02	5	22
PG 11	OSG 03	OSL 03	OSB 03	5	24
PG 13,5	OSG 04	OSL 04	OSB 04	6	27
PG 16	OSG 05	OSL 05	OSB 05	6	30
PG 21	OSG 06	OSL 06	OSB 06	7	36
PG 29	OSG 07	OSL 07	OSB 07	7	46
PG 36	OSG 08	OSL 08	OSB 08	8	60
PG 42	OSG 09	OSL 09	OSB 09	8	65
PG 48	OSG 10	OSL 10	OSB 10	8	70

Halogen free



ПОЛИАМИДНЫЕ ГАЙКИ С ФЛАНЦЕМ

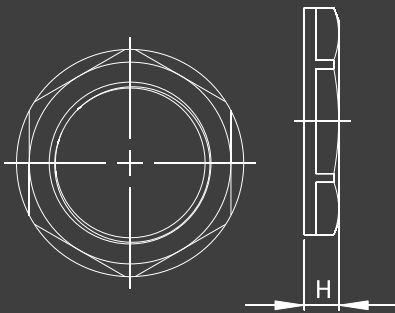


Материал

Корпус: Полиамид PA6 V2 +30% GF
Уплотнитель: NBR
Стандарт резьбы: Metric (EN 60423) /
PG (DIN 40430)
Температурный диапазон: -30 °C...+100 °C

Характеристики

С фланцем
Для затягивания кабельных вводов
УФ-стойкость
Без галогена



RAL 7001



RAL 7035



RAL 9005

METRIC/PG THREAD LOCK NUTS

AG Резьба	Серый RAL 7001	Светло-серый RAL 7035	Чёрный RAL 9005	H mm	mm
M 12 x 1,5	RMSG 01	RMSL 01	RMSB 01	5	18
M 16 x 1,5	RMSG 02	RMSL 02	RMSB 02	5	22
M 20 x 1,5	RMSG 03	RMSL 03	RMSB 03	6	26
M 20 x 1,5	RMSG 03GM	RMSL 03GM	RMSB 03GM	8,25	26
M 25 x 1,5	RMSG 04	RMSL 04	RMSB 04	6	32
M 32 x 1,5	RMSG 05	RMSL 05	RMSB 05	7	41
M 40 x 1,5	RMSG 06	RMSL 06	RMSB 06	7	50
M 50 x 1,5	RMSG 07	RMSL 07	RMSB 07	8	60
M 63 x 1,5	RMSG 08	RMSL 08	RMSB 08	8	75
PG 7	ROSG 01	ROSL 01	ROSB 01	5	19
PG 9	ROSG 02	ROSL 02	ROSB 02	5	22
PG 11	ROSG 03	ROSL 03	ROSB 03	5	24
PG 13,5	ROSG 04	ROSL 04	ROSB 04	6	27
PG 16	ROSG 05	ROSL 05	ROSB 05	6	30
PG 21	ROSG 06	ROSL 06	ROSB 06	7	36
PG 29	ROSG 07	ROSL 07	ROSB 07	7	46
PG 36	ROSG 08	ROSL 08	ROSB 08	8	60
PG 42	ROSG 09	ROSL 09	ROSB 09	8	65
PG 48	ROSG 10	ROSL 10	ROSB 10	8	70

Halogen free

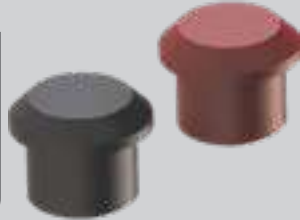
H



АКСЕССУАРЫ

Кабельные заглушки

RUS	TR
Материал Полиамид 6	Hammaddesi Polyamide 6
Температурный диапазон -20°C +100°C	Isiya direnci -20 °C +100 °C



Уплотнитель круглого сечения

RUS	TR
Материал Нитриловый каучук Твёрдость по Шору 70 A	Hammaddesi Nitril kauçuk 70 shore A
Температурный диапазон -30°C +100°C	Isiya direnci -30 °C +100 °C



PG Резьба	M Резьба	Черный RAL 9005	Красный RAL 3020
PG 7	M 12 x 1,5	PTB 01	PTR 01
PG 9	M 16 x 1,5	PTB 02	PTR 02
PG 11	M 16 x 1,5	PTB 03	PTR 03
PG 13,5	M 20 x 1,5	PTB 04	PTR 04
PG 16	M 20 x 1,5	PTB 05	PTR 05
PG 21	M 25 x 1,5	PTB 06	PTR 06
PG 29	M 32 x 1,5	PTB 07	PTR 07
PG 36	M 40 x 1,5	PTB 08	PTR 08
PG 42	M 50 x 1,5	PTB 09	PTR 09
PG 48	M 63 x 1,5	PTB 10	PTR 10

Внутренний диаметр гмм	Толщина мм	Размер ввода	Артикул
8	1,5	M 12 x 1,5	80015
9	1,5	PG 7	90015
11	1,5	PG 9	11015
12	1,5	M 16 x 1,5	12015
13	1,5	PG11	13015
16	1,5	M 20 x 1,5/PG 13,5	16015
18	1,5	PG 16	18015
19	2	M 25 x 1,5	19020
22	2	PG 21	22020
23	2	M 32 x 1,5	23020
30	2	M 40 x 1,5/PG 29	30020
40	2	PG 36	40020
42	2	M 50 x 1,5	42020
48	2	PG 42	48020
53	2	M 63 x 1,5/PG 48	53020

Уплотнитель плоский / метрический

RUS	TR
Материал TPV	Hammaddesi TPV
Температурный диапазон -20°C +100°C	Isiya direnci -20 °C +100 °C



Уплотнитель плоский / дюймовый

RUS	TR
Материал TPV	Hammaddesi TPV
Температурный диапазон -20°C +100°C	Isiya direnci -20 °C +100 °C



Артикул	Размер резьбы	Внутренний диаметр	Наружный диаметр	Толщина
RN-TPV-M12	12	12,0	17,0	1,4
RN-TPV-M16	16	16,0	23,0	1,5
RN-TPV-M20	20	20,0	23,0	1,5
RN-TPV-M20-2	20-2	20,0	29,0	1,5
RN-TPV-M25	25	25,0	32,0	1,5
RN-TPV-M32	32	32,0	42,0	1,5
RN-TPV-M40	40	40,0	50,0	2,0
RN-TPV-M50	50	50,0	59,0	2,0
RN-TPV-M63	63	63,0	74,0	2,0
RN-TPV-M75	75	75,0	89,0	2,0

Артикул	Размер резьбы	Внутренний диаметр	Наружный диаметр	Толщина
RN-TPV-G38	G3/8"	16,5	23,0	1,5
RN-TPV-G12	G1/2"	21,0	26,0	1,5
RN-TPV-G34	G3/4"	26,5	33,0	1,5
RN-TPV-G100	G1"	33,0	42,0	1,5
RN-TPV-G114	G1 1/4"	42,0	50,0	2,0
RN-TPV-G112	G1 1/2"	48,0	58,0	2,0
RN-TPV-G200	G2"	59,5	69,0	2,0
RN-TPV-G212	G2 1/2"	75,0	80,0	2,0
RN-TPV-G300	G3"	88,0	99,0	2,0

* Также доступен в размере PG



ORvent

ЭЛЕМЕНТЫ
ВЕНТИЛЯЦИИ
ГЕРМЕТИЧНЫХ
КОРПУСОВ
ОРТАС





КАБЕЛЬНЫЕ ВВОДЫ С ВЕНТИЛЯЦИЕЙ
ПОЛИАМИДНЫЕ

Материал

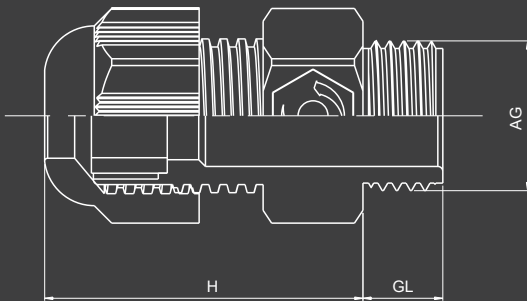
Накидная гайка:	Полиамид PA6 V2
Уплотнитель:	TPV
Штуцер:	Полиамид PA6 V2
Резьбовой уплотнитель:	NBR/EPDM
Мембрана вентиляции:	Акриловый сополимер на нейлоновой основе (Гидро-, олео-фобный)
Стандарт резьбы:	Метрическая (EN 60423) / PG (DIN 40430)
Степень защиты:	IP68
Температурный диапазон:	-30°C...+100°C

Характеристики

- Балансирует внутреннее давление с атмосферным
- Предотвращает коррозию и конденсацию воды внутри корпуса прибора
- Преимущество использования в качестве кабельного ввода и вентиляционного элемента.
- Продлевает срок службы прибора
- Высокий уровень пропуска воздушного потока
- Антивибрационная защита
- Стойкость к УФ-излучению
- Простота сборки
- Без галогена
- Высокая химическая стойкость

Применение

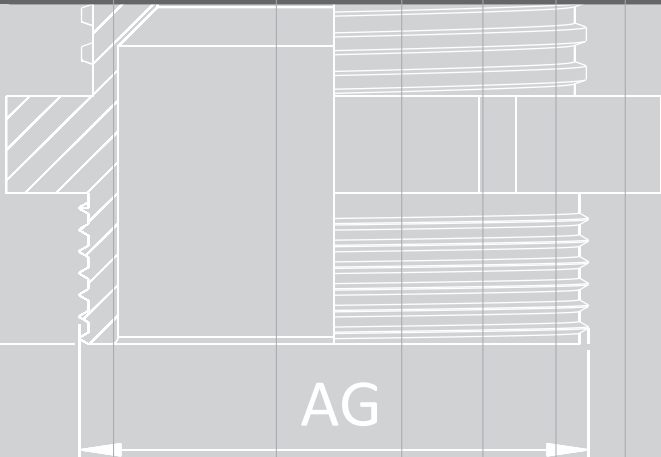
- Промышленные и электронные приборы
- Применение ветровой и солнечной энергетике
- Легкая промышленность
- Автомобилестроение и технологии автоматизации
- Железнодорожная отрасль



METRIC/PG THREAD VENTILATION GLANDS

AG Резьба	Светло-серый RAL 7035	Чёрный RAL 9005	H mm	GL mm	mm	mm	Диаметр отверстия mm	Воздушный поток л/ч	Давление проникновения воды, Бар
M 12 x 1,5	OMVGL01	OMVGB01	29	8	19	4-6,5	12,3	70	0,1
M 16 x 1,5	OMVGL02	OMVGB02	33	8	19	4-8	16,3	70	0,1
M 16 x 1,5	OMVGL03	OMVGB03	34	10	22	5-10	16,3	70	0,1
PG7	OPVGL01	OPVGB01	29	8	19	4-8	13	70	0,1
PG9	OPVGL02	OPVGB02	33	8	19	4-8	15,5	70	0,1

IP 68
Halogen free





КАБЕЛЬНЫЕ ВВОДЫ С ВЕНТИЛЯЦИЕЙ НИКЕЛИРОВАННАЯ ЛАТУНЬ / НЕРЖАВЕЮЩАЯ СТАЛЬ



Материал

Накидная гайка: Никелированная латунь /
Нержавеющая сталь (AISI303/316L)

Уплотнитель: TPV

Штуцер: Никелированная латунь /
Нержавеющая сталь (AISI303/316L)

Резьбовой уплотнитель: NBR/EPDM

Мембрана вентиляции: Акриловый сополимер на нейлоновой
основе (Гидро-, олео-фобный)

Стандарт резьбы: Метрическая (EN 60423) /
PG (DIN 40430)

Степень защиты: IP68

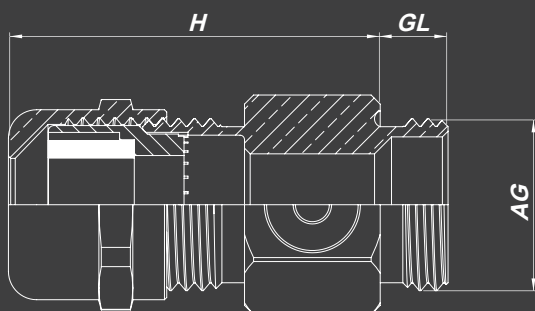
Температурный диапазон: -30°C...+100°C

Характеристики

- Балансирует внутреннее давление с атмосферным
- Предотвращает коррозию и конденсацию воды внутри корпуса прибора
- Преимущество использования в качестве кабельного ввода и вентиляционного элемента.
- Продлевает срок службы прибора
- Высокий уровень пропускания воздушного потока
- Антивибрационная защита
- Простота сборки
- Высокая химическая стойкость

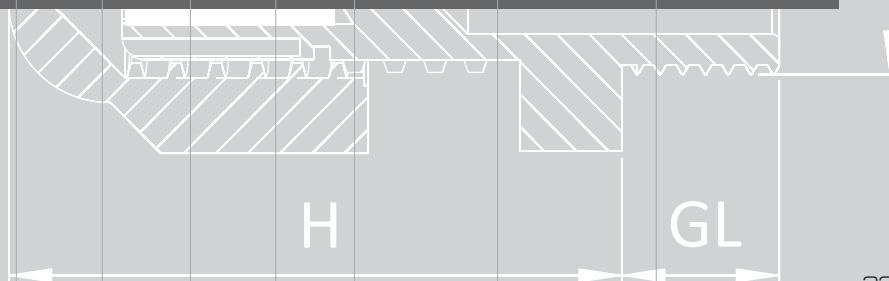
Применение

- Промышленные и электронные приборы
- Применение ветровой и солнечной энергетике
- Легкая промышленность
- Автомобилестроение и технологии автоматизации
- Железнодорожная отрасль



METRIC/PG THREAD VENTILATION GLANDS

AG Резьба	Никелированная латунь Артикул	Нержавеющая сталь Артикул	H mm	GL mm			Диаметр отверстия mm	Воздушный поток л/ч	Давление проникновения воды, Бар	IP 68 Halogen free
M 12 x 1,5	OMBVG01	OMSVG01	31,5	6	17	4-8	12,3	70	0,1	AG
M 12 x 1,5	OMBVG01L	OMSVG01L	31,5	8	17	4-8	12,3	70	0,1	
M 16 x 1,5	OMBVG02R	OMSVG02R	31,5	6	17	4-8	16,3	70	0,1	
M 16 x 1,5	OMBVG02RL	OMSVG02RL	31,5	8	17	4-8	16,3	70	0,1	
M 16 x 1,5	OMBVG02	OMSVG02	33,5	6	20	5-10	16,3	70	0,1	
M 16 x 1,5	OMBVG02L	OMSVG02L	33,5	8	20	5-10	16,3	70	0,1	
M 20 x 1,5	OMBVG03	OMSVG03	35	8	22	6-12	20,3	70	0,1	
PG7	OPBVG01	OPSVG01	31,5	6	17	4-8	13	70	0,1	
PG7	OPBVG01L	OPSVG01L	31,5	8	17	4-8	13	70	0,1	
PG9	OPBVG02	OPSVG02	31,5	6	17	4-8	15,5	70	0,1	
PG9	OPBVG02L	OPSVG02L	31,5	8	17	4-8	15,5	70	0,1	
PG11	OPBVG03	OPSVG03	33,5	6	20	5-10	19	70	0,1	
PG11	OPBVG03L	OPSVG03L	33,5	8	20	5-10	19	70	0,1	
PG13,5	OPBVG04	OPSVG04	35	6,5	22	6-12	21	70	0,1	
PG13,5	OPBVG04L	OPSVG04L	35	8	22	6-12	21	70	0,1	





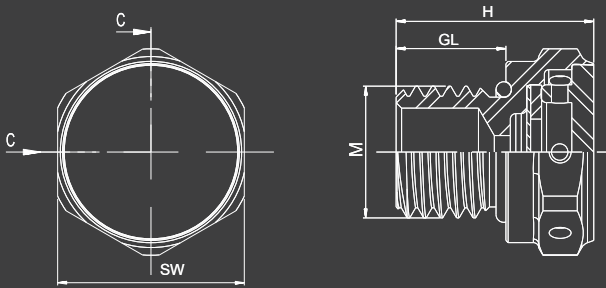
КЛАПАНЫ ВЫРАВНИВАНИЯ ДАВЛЕНИЯ ПОЛИАМИДНЫЕ

Материал

Крышка:	Полиамид PA6 V2
Корпус:	Полиамид PA6 V2
Резьбовой уплотнитель:	NBR/EPDM
Мембрана вентиляции:	Акриловый сополимер на нейлоновой основе (Гидро-, олео-фобный) Метрическая (EN 60423)
Стандарт резьбы:	Метрическая (EN 60423)
Степень защиты:	IP68
Температурный диапазон:	-30°C...+100°C

Характеристики

- Балансирует внутреннее давление с атмосферным
- Предотвращает коррозию и конденсацию воды внутри корпуса прибора
- Мембрана на выбор в зависимости от потока воздуха
- Продлевает срок службы прибора
- Стойкость к УФ-излучению
- Простота сборки
- Без галогена
- Высокая химическая стойкость



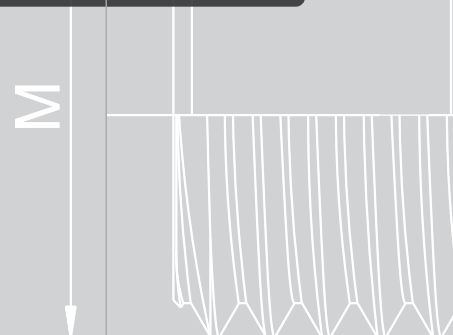
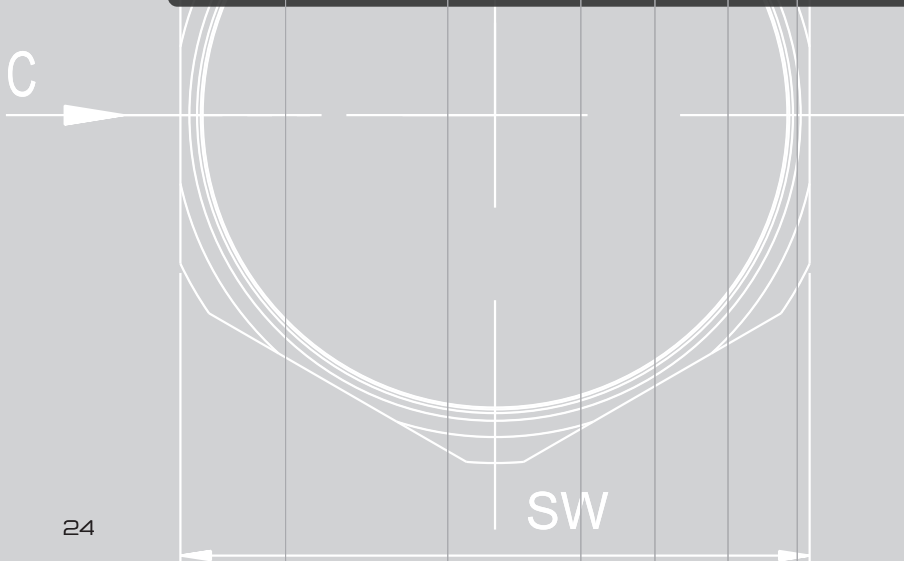
Применение

- Промышленные и электронные приборы
- Применение ветровой и солнечной энергетике
- Легкая промышленность
- Автомобилестроение и технологии автоматизации
- Железнодорожная отрасль

VENTILATION PLUGS

VENTILATION PLUGS

AG Резьба	Светло-серый RAL 7035	Чёрный RAL 9005	H mm	GL mm	mm	Диаметр резьбы mm	Диаметр отверстия mm	Воздушный поток л/ч	Давление проникновения воды, Бар	GL
M 12 x 1,5	OMVPL01S	OMVPB01S	15	6	18	12	12,3	16	0,8	
M 12 x 1,5	OMVPL01M	OMVPB01M	15	6	18	12	12,3	25	0,5	
M 12 x 1,5	OMVPL01H	OMVPB01H	15	6	18	12	12,3	150	0,2	
M 12 x 1,5	OMVPL01UH	OMVPB01UH	15	6	18	12	12,3	300	0,1	
M 12 x 1,5	OMVPL01SL	OMVPB01SL	19	10	18	12	12,3	16	0,8	
M 12 x 1,5	OMVPL01ML	OMVPB01ML	19	10	18	12	12,3	25	0,5	
M 12 x 1,5	OMVPL01HL	OMVPB01HL	19	10	18	12	12,3	150	0,2	
M 12 x 1,5	OMVPL01UHL	OMVPB01UHL	19	10	18	12	12,3	300	0,1	



КЛАПАНЫ ВЫРАВНИВАНИЯ ДАВЛЕНИЯ
НИКЕЛИРОВАННАЯ ЛАТУНЬ



Материал

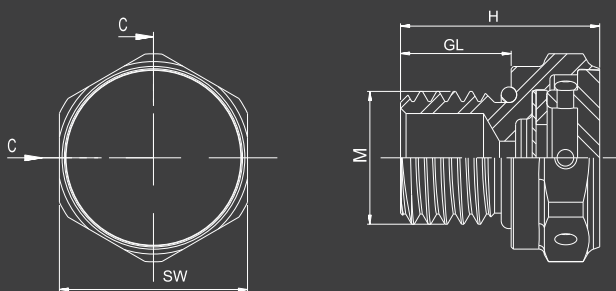
Крышка:	Никелированная латунь
Корпус:	Никелированная латунь
Резьбовой уплотнитель:	NBR/EPDM
Мембрана вентиляции:	Акриловый сополимер на нейлоновой основе (Гидро-, олео-фобный)
Стандарт резьбы:	Метрическая (EN 60423)
Степень защиты:	IP68
Температурный диапазон:	-30°C...+100 °C

Характеристики

Балансирует внутреннее давление с атмосферным
Предотвращает коррозию и конденсацию воды внутри корпуса прибора
Мембрана на выбор в зависимости от потока воздуха
Продлевает срок службы прибора
Простота сборки
Высокая химическая стойкость

Применение

Промышленные и электронные приборы
Применение ветровой и солнечной энергетике
Легкая промышленность
Автомобилестроение и технологии автоматизации
Железнодорожная отрасль



VENTILATION PLUGS

AG Резьба	Артикул	H mm	GL mm	mm	Диаметр резьбы mm	Диаметр отверстия mm	Воздушный поток л/ч	Давление проникновения воды, Бар
M 4 x 0,70	OMBVP4S	10	3	12	4	4,2	6	0,1
M 4 x 0,70	OMBVP4M	10	3	12	4	4,2	9	0,1
M 4 x 0,70	OMBVP4H	10	3	12	4	4,2	45	0,1
M 4 x 0,70	OMBVP4UH	10	3	12	4	4,2	105	0,1
M 8 x 1,25	OMBVP8S	13	6	12	8	8,2	6	0,1
M 8 x 1,25	OMBVP8M	13	6	12	8	8,2	9	0,1
M 8 x 1,25	OMBVP8H	13	6	12	8	8,2	45	0,1
M 8 x 1,25	OMBVP8UH	13	6	12	8	8,2	105	0,1
M 10 x 1,5	OMBVP10S	13	6	12	10	10,2	6	0,1
M 10 x 1,5	OMBVP10M	13	6	12	10	10,2	9	0,1
M 10 x 1,5	OMBVP10H	13	6	12	10	10,2	45	0,1
M 10 x 1,5	OMBVP10UH	13	6	12	10	10,2	105	0,1
M 12 x 1,5	OMBVP01S	14	6	17	12	12,3	16	0,8
M 12 x 1,5	OMBVP01M	14	6	17	12	12,3	25	0,5
M 12 x 1,5	OMBVP01H	14	6	17	12	12,3	150	0,2
M 12 x 1,5	OMBVP01UH	14	6	17	12	12,3	300	0,1
M 12 x 1,5	OMBVP01SL	18	10	17	12	12,3	16	0,8
M 12 x 1,5	OMBVP01ML	18	10	17	12	12,3	25	0,5
M 12 x 1,5	OMBVP01HL	18	10	17	12	12,3	150	0,2
M 12 x 1,5	OMBVP01UHL	18	10	17	12	12,3	300	0,1



КЛАПАНЫ ВЫРАВНИВАНИЯ ДАВЛЕНИЯ
НЕРЖАВЕЮЩАЯ СТАЛЬ



Материал

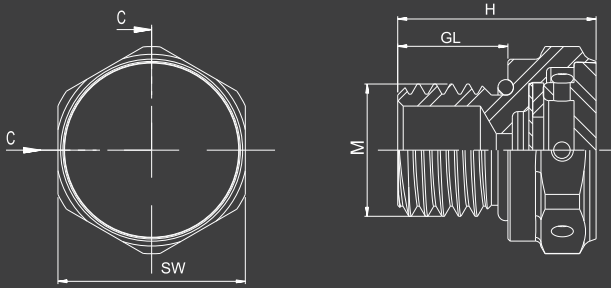
Крышка:	Нержавеющая сталь (AISI303/316L)
Корпус:	Нержавеющая сталь (AISI303/316L)
Резьбовой уплотнитель:	NBR/EPDM
Мембрана вентиляции:	Акриловый сополимер на нейлоновой основе (Гидро-, олео-фобный)
Стандарт резьбы:	Метрическая (EN 60423)
Степень защиты:	IP68
Температурный диапазон:	-30°C...+100 °C

Характеристики


- Балансирует внутреннее давление с атмосферным
- Предотвращает коррозию и конденсацию воды внутри корпуса прибора
- Мембрана на выбор в зависимости от потока воздуха
- Простота сборки
- Высокая химическая стойкость

Применение

- Промышленные и электронные приборы
- Применение ветровой и солнечной энергетике
- Легкая промышленность
- Автомобилестроение и технологии автоматизации
- Железнодорожная отрасль



VENTILATION PLUGS

AG Резьба	Артикул	H mm	GL mm	 mm	Диаметр резьбы mm	Диаметр отверстия mm	Воздушный поток л/ч	Давление проникновения воды, Бар
M 4 x 0,70	OMSVP4S	10	3	12	4	4,2	6	0,1
M 4 x 0,70	OMSVP4M	10	3	12	4	4,2	9	0,1
M 4 x 0,70	OMSVP4H	10	3	12	4	4,2	45	0,1
M 4 x 0,70	OMSVP4UH	10	3	12	4	4,2	105	0,1
M 8 x 1,25	OMSVP8S	13	6	12	8	8,2	6	0,1
M 8 x 1,25	OMSVP8M	13	6	12	8	8,2	9	0,1
M 8 x 1,25	OMSVP8H	13	6	12	8	8,2	45	0,1
M 8 x 1,25	OMSVP8UH	13	6	12	8	8,2	105	0,1
M 10 x 1,5	OMSVP10S	13	6	12	10	10,2	6	0,1
M 10 x 1,5	OMSVP10M	13	6	12	10	10,2	9	0,1
M 10 x 1,5	OMSVP10H	13	6	12	10	10,2	45	0,1
M 10 x 1,5	OMSVP10UH	13	6	12	10	10,2	105	0,1
M 12 x 1,5	OMSVP01S	14	6	17	12	12,3	16	0,8
M 12 x 1,5	OMSVP01M	14	6	17	12	12,3	25	0,5
M 12 x 1,5	OMSVP01H	14	6	17	12	12,3	150	0,2
M 12 x 1,5	OMSVP01UH	14	6	17	12	12,3	300	0,1
M 12 x 1,5	OMSVP01SL	18	10	17	12	12,3	16	0,8
M 12 x 1,5	OMSVP01ML	18	10	17	12	12,3	25	0,5
M 12 x 1,5	OMSVP01HL	18	10	17	12	12,3	150	0,2
M 12 x 1,5	OMSVP01UHL	18	10	17	12	12,3	300	0,1

МЕТАЛЛИЧЕСКИЕ КАБЕЛЬНЫЕ ВВОДЫ





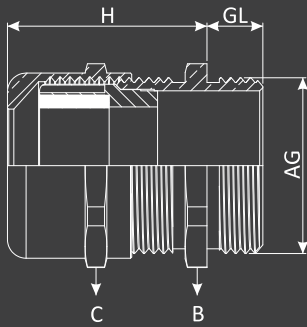
МЕТАЛЛИЧЕСКИЕ КАБЕЛЬНЫЕ ВВОДЫ СТАНДАРТНЫЕ, МЕТРИЧЕСКАЯ РЕЗЬБА

Материал

Накидная гайка:	Никелированная латунь
Зажим кабеля:	Полиамид PA6 V2
Уплотнитель:	TPV
Штуцер:	Никелированная латунь
Уплотнитель резьбы:	NBR
Стандарт резьбы:	Метрическая (EN 60423)
Степень защиты:	IP68
Температурный диапазон:	-30 °C...+100 °C

Характеристики

Разгрузка от натяжения кабеля
Легкая сборка
Версии с длинной резьбой



METRIC THREAD CABLE GLANDS

AG Резьба	Артикул	H mm	GL mm	B mm	C mm	mm
M 12 x 1,5	OMBG 01	22	6	14	14	3 - 6,5
M 16 x 1,5	OMBG 02	23	7	18	17	4 - 8
M 20 x 1,5	OMBG 03RS	26,5	8	22	22	4 - 10
M 20 x 1,5	OMBG 03	26,5	8	22	22	6 - 12
M 25 x 1,5	OMBG 04	28	8	27	24	10 - 14
M 32 x 1,5	OMBG 05	31,5	9	34	30	13 - 18
M 40 x 1,5	OMBG 06	38	9	43	40	18 - 25
M 50 x 1,5	OMBG 07	43	9	55	50	22 - 32
M 63 x 1,5	OMBG 08	48	14	68	64	33 - 44

IP 68

Halogen free

LONG METRIC CABLE GLANDS

M 12 x 1,5	OMBG 09	22	12	14	14	3 - 6,5
M 16 x 1,5	OMBG 10	23	12	18	17	4 - 8
M 20 x 1,5	OMBG 11RS	26,5	12	22	22	4 - 10
M 20 x 1,5	OMBG 11	26,5	12	22	22	6 - 12
M 25 x 1,5	OMBG 12	28	12	27	24	10 - 14
M 32 x 1,5	OMBG 13	31,5	14	34	30	13 - 18
M 40 x 1,5	OMBG 14	38	14	43	40	18 - 25
M 50 x 1,5	OMBG 15	43	14	55	50	22 - 32
M 63 x 1,5	OMBG 16	48	18	70	64	33 - 44



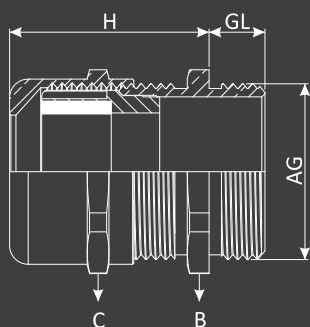
МЕТАЛЛИЧЕСКИЕ КАБЕЛЬНЫЕ ВВОДЫ СТАНДАРТНЫЕ, РЕЗЬБА PG

Материал

Накидная гайка:	Никелированная латунь
Зажим кабеля:	Полиамид PA6 V2
Уплотнитель:	TPV
Штуцер:	Никелированная латунь
Уплотнитель резьбы:	NBR
Стандарт резьбы:	PG (DIN 40430)
Степень защиты:	IP68
Температурный диапазон:	-30°C...+100°C

Характеристики

Разгрузка от натяжения кабеля
Легкая сборка
Версии с длинной резьбой



PG THREAD CABLE GLANDS

AG Резьба	Артикул	H mm	GL mm	mm	mm
PG 7	OPBG 01	22	6	14	3 - 6,5
PG 9	OPBG 02	23	6	17	4 - 8
PG 11	OPBG 03	24,5	6	20	5 - 10
PG 13,5	OPBG 04RS	26,5	6,5	22	4 - 10
PG 13,5	OPBG 04	26,5	6,5	22	6 - 12
PG 16	OPBG 05	28	6,5	24	10 - 14
PG 21	OPBG 06	31,5	7	30	13 - 18
PG29	OPBG 07	38	8	40	18 - 25
PG36	OPBG 08	43	10	50	22 - 32
PG42	OPBG 09	47	12	57	30 - 38
PG48	OPBG 10	48	14	64	33 - 44

IP 68

Halogen free

LONG PG CABLE GLANDS

PG 7	OPBG 11	22	10	14	3 - 6,5
PG 9	OPBG 12	23	10	17	4 - 8
PG 11	OPBG 13	24,5	10	20	5 - 10
PG 13,5	OPBG 14RS	26,5	10	22	4 - 10
PG 13,5	OPBG 14	26,5	10	22	6 - 12
PG 16	OPBG 15	28	10	24	10 - 14
PG 21	OPBG 16	31,5	12	30	13 - 18
PG29	OPBG 17	38	12	40	18 - 25
PG36	OPBG 18	43	14	50	22 - 32
PG42	OPBG 19	47	18	60	30 - 38
PG48	OPBG 20	48	18	65	33 - 44



МЕТАЛЛИЧЕСКИЕ КАБЕЛЬНЫЕ ВВОДЫ УВЕЛИЧЕННАЯ РЕЗЬБА



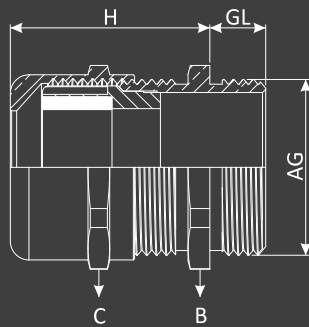
Материал

Накидная гайка:	Никелированная латунь
Зажим кабеля:	Полиамид PA6 V2
Уплотнитель:	TPV
Штуцер:	Никелированная латунь
Уплотнитель резьбы:	NBR
Стандарт резьбы:	Метрическая (EN60423) / PG (DIN 40430)

Степень защиты:	IP68
Температурный диапазон:	-30 °C...+100 °C

Характеристики

- Разгрузка от натяжения кабеля
- Легкая сборка
- Версии с длинной резьбой



METRIC/PG THREAD CABLE GLANDS

AG Резьба	Артикул	H mm	GL mm	B mm	C mm	mm
M 12 x 1,5	OMBG 01/02	23	6	17	17	4 - 8
M 16 x 1,5	OMBG 02/03	24,5	7	20	20	5 - 10
M 16 x 1,5	OMBG 02/04	26,5	7	22	22	6 - 12
M 20 x 1,5	OMBG 03/05	28	8	24	24	10 - 14
M 25 x 1,5	OMBG 04/04	26,5	8	27	22	6 - 12
M 25 x 1,5	OMBG 04ES	31,5	8	30	30	9 - 17
M 25 x 1,5	OMBG 04/06	31,5	8	30	30	13 - 18
M 32 x 1,5	OMBG 05/07	38	9	40	40	18 - 25
M 40 x 1,5	OMBG 06/08	43	9	50	50	22 - 32
M 50 x 1,5	OMBG 07/09	47	9	60	60	30 - 38
M 50 x 1,5	OMBG 07/10	48	9	65	65	33 - 44
PG 7	OPBG 01/02	23	6	17		4 - 8
PG 9	OPBG 02/03	24,5	6	20		5 - 10
PG 9	OPBG 02/04	26,5	6	22		6 - 12
PG 11	OPBG 03/04	26,5	6	22		6 - 12
PG 11	OPBG 03/05	28	6	24		10 - 14
PG 13,5	OPBG 04/05	28	6,5	24		10 - 14
PG 16	OPBG 05/06	31,5	6,5	30		13 - 18
PG 21	OPBG 06RS	31,5	7	30		9 - 17
PG 29	OPBG 07/08	43	8	50		22 - 32
PG 36	OPBG 08/09	47	10	60		30 - 38
PG 42	OPBG 09/10	48	12	65		33 - 44

IP 68
Halogen free

* Версия с длинной резьбой доступна по запросу.

* Другие размеры по запросу.





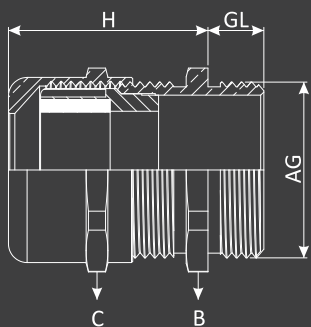
МЕТАЛЛИЧЕСКИЕ КАБЕЛЬНЫЕ ВВОДЫ СТАНДАРТНЫЕ, NPT РЕЗЬБА

Материал

Накидная гайка:	Никелированная латунь
Зажим кабеля:	Полиамид PA6 V2
Уплотнитель:	TPV
Штуцер:	Никелированная латунь
Уплотнитель резьбы:	NBR
Стандарт резьбы:	NPT ANSI B1.20.1
Степень защиты:	IP68
Температурный диапазон:	-30 °C...+100 °C

Характеристики

Разгрузка от натяжения кабеля
Легкая сборка
Версии с длинной резьбой



NPT THREAD CABLE GLANDS

AG Резьба	Артикул	H mm	GL mm	B mm	C mm	mm
1/4"	ONBG 01	22	11,5	14	14	3 - 6,5
3/8"	ONBG 02/ 01	22	11,5	18	14	3 - 6,5
3/8"	ONBG 02	23	11,5	18	17	4 - 8
3/8"	ONBG 02/03	24,5	11,5	20	20	5 - 10
1/2"	ONBG 03RS	26,5	13	22	22	4 - 10
1/2"	ONBG 03	26,5	13	22	22	6 - 12
1/2"	ONBG 03/05	28	13	24	24	10 - 14
3/4"	ONBG 04	28	13	27	24	10 - 14
3/4"	ONBG 04ES	31,5	13	30	30	9 - 17
3/4"	ONBG 04/06	31,5	13	30	30	13 - 18
1"	ONBG 05RS	31,5	13	34	30	9 - 17
1"	ONBG 05	31,5	13	34	30	13 - 18
1"	ONBG 05/07	38	13	40	40	18 - 25
1 1/4"	ONBG 06	38	15	43	40	18 - 25
1 1/2"	ONBG 07	43	15	50	50	22 - 32
2"	ONBG 08	48	15	65	64	33 - 44
2"	ONBG 09	48	15	70	75	45 - 50
2 1/2"	ONBG 18s	48	20	75	75	45 - 55
2 1/2"	ONBG 18	58	20	90	90	50 - 63
3"	ONBG 19s	58	20	90	90	50 - 63
3"	ONBG 19	61	20	100	100	60 - 70

* Другие размеры по запросу.



МЕТАЛЛИЧЕСКИЕ КАБЕЛЬНЫЕ ВВОДЫ СТАНДАРТНЫЕ, С ДЛИННОЙ РЕЗЬБОЙ

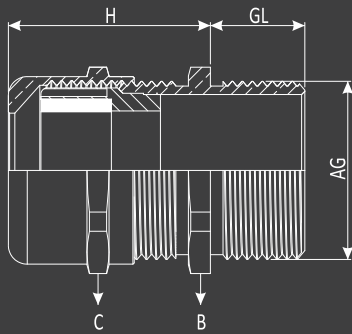
Материал

Накидная гайка: Никелированная латунь
Зажим кабеля: Полиамид PA6 V2
Уплотнитель: TPV
Штуцер: Никелированная латунь
Уплотнитель резьбы: NBR
Стандарт резьбы: Метрическая (EN60423) / PG (DIN 40430)

Степень защиты: IP68
Температурный диапазон: -30 °C...+100 °C

Характеристики

Разгрузка от натяжения кабеля
Легкая сборка



METRIC/PG THREAD CABLE GLANDS

AG Резьба	Артикул	H mm	GL mm	B mm	C mm	mm
M 12 x 1,5	OMBGL 01	22	25	14	14	3 - 6,5
M 16 x 1,5	OMBGL 02	23	25	18	17	4 - 8
M 20 x 1,5	OMBGL 03	26,5	25	22	22	6 - 12
M 25 x 1,5	OMBGL 04	28	25	27	24	10 - 14
M 32 x 1,5	OMBGL 05	31,5	25	34	30	13 - 18
M 40 x 1,5	OMBGL 06	38	25	43	40	18 - 25
PG 7	OPBGL 01	22	25	14		3 - 6,5
PG 9	OPBGL 02	23	25	17		4 - 8
PG 11	OPBGL 03	24,5	25	20		5 - 10
PG 13,5	OPBGL 04	26,5	25	22		6 - 12
PG 16	OPBGL 05	28	25	24		10 - 14
PG 21	OPBGL 06	31,5	25	30		13 - 18
PG29	OPBGL 07	38	25	40		18 - 25

IP 68

Halogen free

C

B

GL





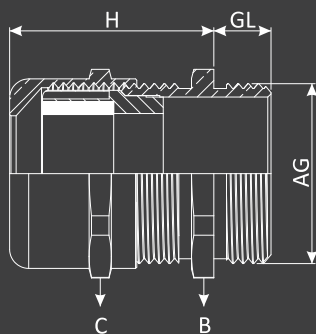
МЕТАЛЛИЧЕСКИЕ КАБЕЛЬНЫЕ ВВОДЫ НЕРЖАВЕЮЩАЯ СТАЛЬ

Материал

Накидная гайка:	Нержавеющая сталь (1.4305/AISI303-1.4404/AISI316L)
Зажим кабеля:	Полиамид PA6 V2
Уплотнитель:	TPV
Штуцер:	Нержавеющая сталь (1.4305/AISI303-1.4404/AISI316L)
Уплотнитель резьбы:	NBR
Стандарт резьбы:	Метрическая (EN60423) / PG (DIN 40430)
Степень защиты:	IP68
Температурный диапазон:	-40 °C...+150 °C

Характеристики

Высокая коррозионная стойкость
Легкая сборка
Для пищевой и фармацевтической промышленности
Для защиты от агрессивных атмосферных воздействий



METRIC/PG THREAD CABLE GLANDS

AG Резьба	Артикул	H mm	GL mm	B mm	C mm	mm
M 12 x 1,5	OMSG 01	22	6	14	14	3 - 6,5
M 16 x 1,5	OMSG 02	23	7	18	17	4 - 8
M 20 x 1,5	OMSG 03RS	26,5	8	22	22	4 - 10
M 20 x 1,5	OMSG 03	26,5	8	22	22	6 - 12
M 25 x 1,5	OMSG 04	28	8	27	24	10 - 14
M 32 x 1,5	OMSG 05	31,5	9	36	30	13 - 18
M 40 x 1,5	OMSG 06	38	9	46	41	18 - 25
M 50 x 1,5	OMSG 07	43	9	55	50	22 - 32
M 63 x 1,5	OMSG 08	48	14	70	65	33 - 44
PG 7	OPSG 01	22	6	14		3 - 6,5
PG 9	OPSG 02	23	6	17		4 - 8
PG 11	OPSG 03	24,5	6	22		5 - 10
PG 13,5	OPSG 04RS	26,5	6,5	22		4 - 10
PG 13,5	OPSG 04	26,5	6,5	22		6 - 12
PG 16	OPSG 05	28	6,5	24		10 - 14
PG 21	OPSG 06	31,5	7	30		13 - 18
PG29	OPSG 07	38	8	41		18 - 25
PG36	OPSG 08	43	10	50		22 - 32
PG42	OPSG 09	47	12	60		30 - 38
PG48	OPSG 10	48	14	65		33 - 44

* Версия с длинной резьбой доступна по запросу.



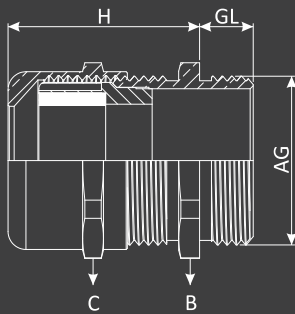
МЕТАЛЛИЧЕСКИЕ КАБЕЛЬНЫЕ ВВОДЫ
НЕРЖАВЕЮЩАЯ СТАЛЬ,
УВЕЛИЧЕННАЯ РЕЗЬБА

Материал

Накидная гайка:	Нержавеющая сталь (1.4305/AISI303-1.4404/AISI316L)
Зажим кабеля:	Полиамид PA6 V2
Уплотнитель:	TPV
Штуцер:	Нержавеющая сталь (1.4305/AISI303-1.4404/AISI316L)
Уплотнитель резьбы:	NBR
Стандарт резьбы:	Метрическая (EN60423) / PG (DIN 40430)
Степень защиты:	IP68
Температурный диапазон:	-40°C...+150 °C

Характеристики

Высокая коррозионная стойкость
Легкая сборка



METRIC/PG THREAD CABLE GLANDS

AG Резьба	Артикул	H mm	GL mm	B mm	C mm	mm
M 12 x 1,5	OMSG 01/02	23	6	17	17	4 - 8
M 16 x 1,5	OMSG 02/03	24,5	7	22	22	5 - 10
M 16 x 1,5	OMSG 02/04	26,5	7	22	22	6 - 12
M 20 x 1,5	OMSG 03/05	28	8	24	24	10 - 14
M 25 x 1,5	OMSG 04/04	26,5	8	27	22	6 - 12
M 25 x 1,5	OMSG 04ES	31,5	8	30	30	9 - 17
M 25 x 1,5	OMSG 04/06	31,5	8	30	30	13 - 18
M 32 x 1,5	OMSG 05/07	38	9	41	41	18 - 25
M 40 x 1,5	OMSG 06/08	43	9	50	50	22 - 32
M 50 x 1,5	OMSG 07/09	47	9	60	60	30 - 38
M 50 x 1,5	OMSG 07/10	48	9	65	65	33 - 44
PG 7	OPSG 01/02	23	6	17	17	4 - 8
PG 9	OPSG 02/03	24,5	6	22	22	5 - 10
PG 9	OPSG 02/04	26,5	6	22	22	6 - 12
PG 11	OPSG 03/04	26,5	6	22	22	6 - 12
PG 11	OPSG 03/05	28	6	24	24	10 - 14
PG 13,5	OPSG 04/05	28	6,5	24	24	10 - 14
PG 16	OPSG 05/06	31,5	6,5	30	30	13 - 18
PG21	OPSG 06RS	31,5	7	30	30	9 - 17
PG29	OPSG 07/08	43	8	50	50	22 - 32
PG36	OPSG 08/09	47	10	60	60	30 - 38
PG42	OPSG 09/10	48	12	65	65	33 - 44

IP 68
Halogen free

* Версия с длинной резьбой доступна по запросу.
* Другие размеры по запросу.





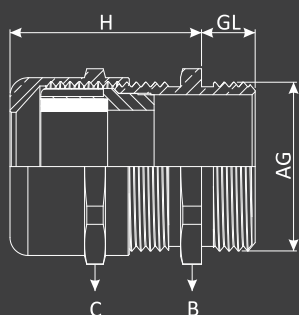
МЕТАЛЛИЧЕСКИЕ КАБЕЛЬНЫЕ ВВОДЫ НЕРЖАВЕЮЩАЯ СТАЛЬ, NPT РЕЗЬБА

Материал

Накидная гайка:	Нержавеющая сталь (1.4305/AISI303-1.4404/AISI316L)
Зажим кабеля:	Полиамид PA6 V2
Уплотнитель:	TPV
Штуцер:	Нержавеющая сталь (1.4305/AISI303-1.4404/AISI316L)
Уплотнитель резьбы:	NBR
Стандарт резьбы:	NPT ANSI B1.20.1
Степень защиты:	IP68
Температурный диапазон:	-40 °C... +150 °C

Характеристики

Высокая коррозионная стойкость
Легкая сборка
Для пищевой и фармацевтической промышленности
Для защиты от агрессивных атмосферных воздействий



NPT THREAD CABLE GLANDS

AG Резьба	Артикул	H mm	GL mm	B mm	C mm	mm
1/4"	ONSG 01	22	11,5	14	14	3 - 6,5
3/8"	ONSG 02/01	22	11,5	18	14	3 - 6,5
3/8"	ONSG 02	23	11,5	18	17	4 - 8
3/8"	ONSG 02/03	24,5	11,5	22	22	5 - 10
1/2"	ONSG 03RS	26,5	13	22	22	4 - 10
1/2"	ONSG 03	26,5	13	22	22	6 - 12
1/2"	ONSG 03/05	28	13	24	24	10 - 14
3/4"	ONSG 04	28	13	27	24	10 - 14
3/4"	ONSG 04ES	31,5	13	30	30	9 - 17
3/4"	ONSG 04/06	31,5	13	30	30	13 - 18
1"	ONSG 05RS	31,5	13	36	30	9 - 17
1"	ONSG 05	31,5	13	36	30	13 - 18
1"	ONSG 05/07	38	13	41	41	18 - 25
1 1/4"	ONSG 06	38	15	46	41	18 - 25
1 1/2"	ONSG 07	43	15	50	50	22 - 32
2"	ONSG 08	48	15	65	65	33 - 44
2"	ONSG 09	48	15	70	75	45 - 50
2 1/2"	ONSG 18s	48	20	75	75	45 - 55
2 1/2"	ONSG 18	58	20	90	90	50 - 63
3"	ONSG 19s	58	20	90	90	50 - 63
3"	ONSG 19	61	20	100	100	60 - 70

* Другие размеры по запросу.

B



МЕТАЛЛИЧЕСКИЕ КАБЕЛЬНЫЕ ВВОДЫ МИНИ

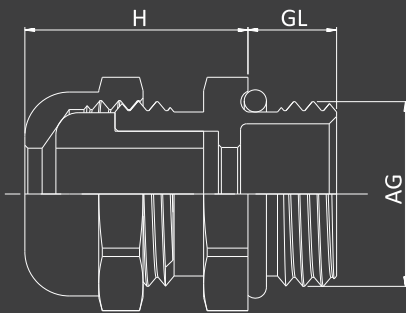


Материал

Накидная гайка:	Никелированная латунь
Зажим кабеля:	TPV/EPDM/Силикон
Уплотнитель:	Никелированная латунь
Штуцер:	NBR/TPV/EPDM/Силикон
Уплотнитель резьбы:	Метрическая (EN60423) / PG (DIN 40430)
Стандарт резьбы:	PG (DIN 40430)
Степень защиты:	IP68
Температурный диапазон:	-40°C...+150°C

Характеристики

- Легкая сборка
- Версии с длинной резьбой
- Подходит для применения в ограниченном пространстве
- Подходит для светильников



METRIC/PG THREAD CABLE GLANDS

AG Резьба	Артикул	H mm	GL mm	 mm	 mm
M 6 x 1,0	MGM6-23	10,5	6	8	2-3
M 8 x 1,25	MGM8s-35	15	6	11	3-5
M 8 x 1,25	MGM8-24	15	6	14	2-4
M 10 x 1,5	MGM10s-46	14,5	6	12	4-6
M 10 x 1,5	MGM10-24	15	6	14	2-4
M 10 x 1,5	MGM10-36	15	6	14	3-6
M 12 x 1,5	MGM12-24	15	6	14	2-4
M 12 x 1,5	MGM12-36	15	6	14	3-6
PG 7	MGP7-24	15	6	14	2-4
PG 7	MGP7-36	15	6	14	3-6
PG 9	MGP9-46	16,5	6	17	4-6
PG 9	MGP9-68	16,5	6	17	6-8

IP 68
Halogen free





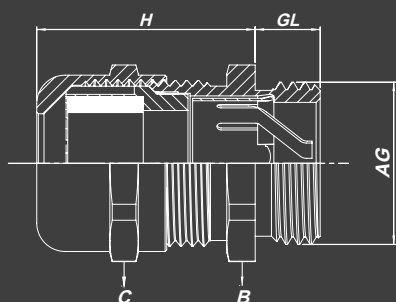
МЕТАЛЛИЧЕСКИЕ КАБЕЛЬНЫЕ ВВОДЫ ЭКРАНИРОВАННЫЕ

Материал

Накидная гайка:	Никелированная латунь
Зажим кабеля	Полиамид PA6 V2
Уплотнитель:	TPV
Лепестки экрана:	Нержавеющая сталь AISI301
Штуцер:	Никелированная латунь
Уплотнитель резьбы:	NBR
Стандарт резьбы:	Метрическая (EN60423) / PG (DIN 40430)
Степень защиты:	IP68
Температурный диапазон:	-40 °C...+150 °C

Характеристики

- Легкая сборка
- Для кабелей с экранированием
- Подходит для кабелей с внутренней оболочкой и без неё
- Обладает высокой проводимостью



METRIC THREAD CABLE GLANDS

AG Резьба	Артикул	H mm	GL mm	B mm	C mm	mm
M 12 x 1,5	OMBТ 01	22	6	14	14	3 - 6,5
M 16 x 1,5	OMBТ 02	23	7	18	17	4 - 8
M 20 x 1,5	OMBТ 03	26,5	8	22	22	6 - 12
M 25 x 1,5	OMBТ 04	28	8	27	24	10 - 14
M 32 x 1,5	OMBТ 05	32,5	9	34	30	13 - 18
M 40 x 1,5	OMBТ 06	38	9	43	40	18 - 25
M 50 x 1,5	OMBТ 07	48	9	55	50	22 - 32
M 63 x 1,5	OMBТ 08	53	14	68	64	34 - 44
PG 7	OPBT 01	22	6	14		3 - 6,5
PG 9	OPBT 02	23	6	17		4 - 8
PG 11	OPBT 03	26	6	20		5 - 10
PG 13,5	OPBT 04	26,5	6,5	22		6 - 12
PG 16	OPBT 05	28	6,5	24		10 - 14
PG 21	OPBT 06	32,5	7	30		13 - 18
PG29	OPBT 07	38	8	40		18 - 25
PG36	OPBT 08	48	9	50		22 - 32
PG42	OPBT 09	48	12	58		30 - 38
PG48	OPBT 10	52	14	64		34 - 44

IP 68

Halogen free

* Версия с длинной резьбой доступна по запросу.



МЕТАЛЛИЧЕСКИЕ КАБЕЛЬНЫЕ ВВОДЫ С СИЛИКОНОВЫМИ УПЛОТНИТЕЛЯМИ

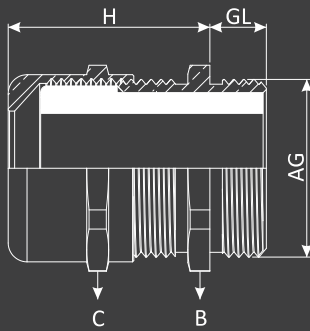


Материал

Накидная гайка:	Никелированная латунь
Уплотнитель:	Силикон
Штуцер:	Никелированная латунь
Уплотнитель резьбы:	Силикон
Стандарт резьбы:	Метрическая (EN60423) / PG (DIN 40430)
Степень защиты:	IP68
Температурный диапазон:	-60 °C...+180 °C

Характеристики

Легкая сборка
Широкий температурный диапазон



METRIC/PG THREAD CABLE GLANDS

AG Резьба	Артикул	H mm	GL mm	mm	mm	
M 12 x 1,5	MBGS 01	22	6	14	14	3 - 6,5
M 16 x 1,5	MBGS 02	23	7	18	17	4 - 8
M 20 x 1,5	MBGS 03	26,5	8	22	22	6 - 12
M 25 x 1,5	MBGS 04	28	8	27	24	10 - 14
M 32 x 1,5	MBGS 05	31,5	9	34	30	13 - 18
M 40 x 1,5	MBGS 06	38	9	43	40	18 - 25
M 50 x 1,5	MBGS 07	43	9	55	50	22 - 32
M 63 x 1,5	MBGS 08	48	14	68	64	34 - 44
PG 7	PBGS 01	22	6	14		3 - 6,5
PG 9	PBGS 02	23	6	17		4 - 8
PG 11	PBGS 03	24,5	6	20		5 - 10
PG 13,5	PBGS 04	26,5	6,5	22		6 - 12
PG 16	PBGS 05	28	6,5	24		10 - 14
PG 21	PBGS 06	31,5	7	30		13 - 18
PG29	PBGS 07	38	8	40		18 - 25
PG36	PBGS 08	43	10	50		22 - 32
PG42	PBGS 09	47	12	57		30 - 38
PG48	PBGS 10	48	14	64		34 - 44

IP 68

Halogen free



МЕТАЛЛИЧЕСКИЕ КАБЕЛЬНЫЕ ВВОДЫ МУЛЬТИОТВЕРСТНЫЕ / ПОД ПЛОСКИЙ КАБЕЛЬ

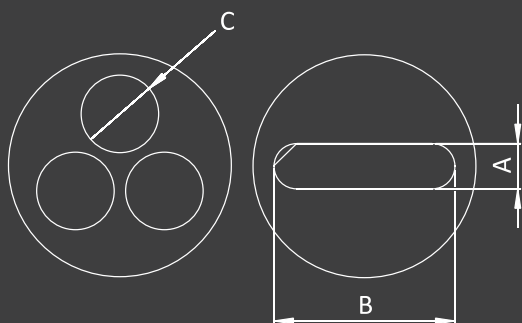


Материал

Накидная гайка:	Никелированная латунь
Зажим кабеля:	Полиамид PA6 V2
Уплотнитель:	TPV
Штуцер:	Никелированная латунь
Уплотнитель резьбы:	NBR
Стандарт резьбы:	Метрическая (EN60423)
Степень защиты:	IP68
Температурный диапазон:	-40°С...+150°С

Характеристики

Легкая сборка
Для многожильного или плоского кабеля



METRIC THREAD CABLE GLANDS

AG Резьба	Артикул	Количество отверстий	C mm
M 16 x 1,5	OMBG 02A3	2	3
M 16 x 1,5	OMBG 02B3	3	3
M 16 x 1,5	OMBG 02C3	4	3
M 20 x 1,5	OMBG 03A5	2	5
M 20 x 1,5	OMBG 03A6	2	6
M 20 x 1,5	OMBG 03B4	3	4
M 20 x 1,5	OMBG 03B5	3	5
M 25 x 1,5	OMBG 04A4	2	4
M 25 x 1,5	OMBG 04A7	2	7
M 25 x 1,5	OMBG 04B4	3	4
M 25 x 1,5	OMBG 04B6	3	6
M 25 x 1,5	OMBG 04C5	4	5
M 32 x 1,5	OMBG 05A8	2	8
M 32 x 1,5	OMBG 05A9	2	9
M 32 x 1,5	OMBG 05B7	3	7
M 32 x 1,5	OMBG 05B8	3	8
M 32 x 1,5	OMBG 05C7	4	7
M 32 x 1,5	OMBG 05G3	8	3
M 32 x 1,5	OMBG 05G4	8	4
M 32 x 1,5	OMBG 05D6	5	6
M 32 x 1,5	OMBG 05F4	9	4
M 32 x 1,5	OMBG 05A5	2	5
M 40 x 1,5	OMBG 06C9	4	9
M 40 x 1,5	OMBG 06O3	16	3
M 50 x 1,5	OMBG 07E8	6	8
FLATHOLE METRIC CABLE GLANDS		A/mm	B/mm
M 25 x 1,5	YMBG 06	7	13
M 32 x 1,5	YMBG 07	5	17
M 40 x 1,5	YMBG 08	8	22
M 50 x 1,5	YMBG 09	10	28
M 50 x 1,5	YMBG 10	5,5	28

IP 65

Halogen free

СЕРИЯ МЕТАЛЛИЧЕСКИХ
КАБЕЛЬНЫХ ВВОДОВ ORTAS



МЕТАЛЛИЧЕСКИЕ КАБЕЛЬНЫЕ ВВОДЫ МУЛЬТИОТВЕРСТНЫЕ / ПОД ПЛОСКИЙ КАБЕЛЬ

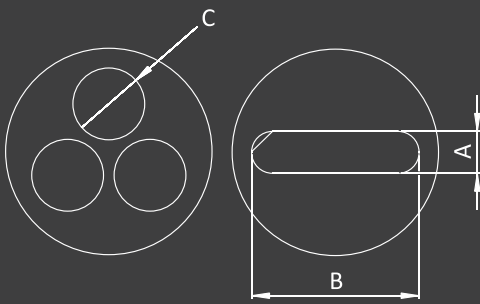


Материал

Накидная гайка:	Никелированная латунь
Уплотнитель:	Полиамид PA6 V2
Штуцер:	TPV
Уплотнитель резьбы:	Никелированная латунь
Стандарт резьбы:	NBR PG (DIN 40430)
Степень защиты:	IP68
Температурный диапазон:	-40 °C...+150 °C

Характеристики

Легкая сборка
Для многожильного или плоского кабеля



PG THREAD CABLE GLANDS

AG Резьба	Артикул	Количество отверстий	C mm
PG 9	OPBG 02A3	2	3
PG 9	OPBG 02B3	3	3
PG 9	OPBG 02C3	4	3
PG 11	OPBG 03A4	2	4
PG 11	OPBG 03A5	2	5
PG 11	OPBG 03B4	3	4
PG 11	OPBG 03B5	3	5
PG 13,5	OPBG 04A5	2	5
PG 13,5	OPBG 04A6	2	6
PG 13,5	OPBG 04B4	3	4
PG 13,5	OPBG 04B5	3	5
PG 16	OPBG 05A4	2	4
PG 16	OPBG 05A7	2	7
PG 16	OPBG 05B4	3	7
PG 16	OPBG 05B6	3	6
PG 16	OPBG 05C5	4	5
PG 21	OPBG 06A8	2	8
PG 21	OPBG 06A9	2	9
PG 21	OPBG 06B7	3	7
PG 21	OPBG 06B8	3	8
PG 21	OPBG 06C7	4	7
PG 21	OPBG 06G3	8	3
PG 21	OPBG 06G4	8	4
PG 21	OPBG 06A5	2	5
PG 21	OPBG 06D6	5	6
PG 21	OPBG 06F4	9	4
PG 29	OPBG 07C9	4	9
PG 29	OPBG 07O3	16	3
PG 36	OPBG 08E8	6	8
FLATHOLE PG CABLE GLANDS		A/mm	B/mm
PG 16	YPBG 05	7	13
PG 21	YPBG 06	5	17
PG 29	YPBG 07	8	22
PG 36	YPBG 08	10	28
PG 36	YPBG 09	5,5	28
PG 42	YPBG 10	12	33

IP 68

Halogen free



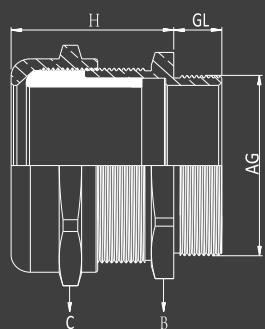
МЕТАЛЛИЧЕСКИЕ КАБЕЛЬНЫЕ ВВОДЫ ЭКСТРА-БОЛЬШОЙ РАЗМЕР

Материал

Накидная гайка:	Никелированная латунь
Уплотнитель:	EPDM
Штуцер:	Никелированная латунь
Уплотнитель резьбы:	NBR/TPV
Стандарт резьбы:	Метрическая (EN60423)
Степень защиты:	IP68
Температурный диапазон:	-40 °C... +150 °C

Характеристики

Легкая сборка
Для кабелей большого диаметра
Высокая ударопрочность и термостойкость



SPECIAL TYPE CABLE GLANDS

AG Резьба	Артикул	H mm	GL mm	B mm	C mm	mm	IP 68 Halogen free
M 63 x 1,5	OMBG 17	48	15	70	75	45 - 55	
M 75 x 1,5	OMBG 18s	48	20	85	75	45 - 55	
M 75 x 1,5	OMBG 18	58	20	90	90	50 - 63	
M 80 x 2,0	OMBG 1880	58	20	90	90	50 - 63	
M 90 x 2,0	OMBG 19	61	20	100	100	60 - 70	
2 ½"	ONBG 18s	48	20	85	75	45 - 55	
2 ½"	ONBG 18	58	20	90	90	50 - 63	
3"	ONBG 19	61	20	100	100	60 - 70	

* Другие размеры по запросу.



МЕТАЛЛИЧЕСКИЕ КАБЕЛЬНЫЕ ВВОДЫ СО СПИРАЛЬНОЙ ЗАЩИТОЙ ОТ ПЕРЕГИБА

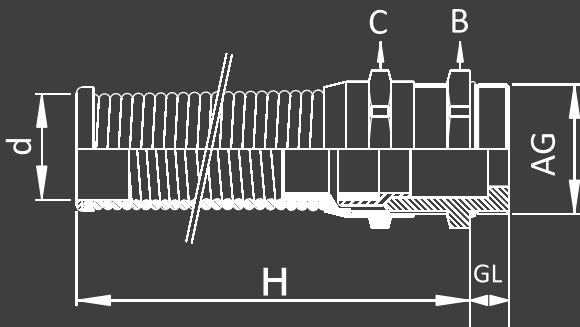


Материал

Накидная гайка:	Никелированная латунь
Спираль:	Нержавеющая сталь (1.4310/AISI302)
Зажим кабеля:	Полиамид PA6 V2
Уплотнитель:	TPV
Штуцер:	Никелированная латунь
Уплотнитель резьбы:	NBR
Стандарт резьбы:	Метрическая (EN60423) / PG (DIN 40430)
Степень защиты:	IP68
Температурный диапазон:	-40 °C...+150 °C

Характеристики

Легкая сборка
Для подвижных, гибких кабелей
Защита от перегиба



METRIC/PG THREAD CABLE GLANDS

AG Резьба	Артикул	H mm	GL mm	d mm	B mm	C mm	mm	IP 68 Halogen free
M 12 x 1,5	STCG 01	55	6	6,8	14	14	3 - 6,5	
M 16 x 1,5	STCG 02	66	7	8,4	18	17	4 - 8	
M 20 x 1,5	STCG 03	88	8	12,3	22	22	6 - 12	
M 25 x 1,5	STCG 04	98	8	14,3	27	24	10 - 14	
M 32 x 1,5	STCG 05	111	9	18,4	34	30	13 - 18	

LONG METRIC SPIRAL CABLE GLANDS

M 12 x 1,5	STCGL 01	55	12	6,8	14	14	3 - 6,5	
M 16 x 1,5	STCGL 02	66	12	8,4	18	17	4 - 8	
M 20 x 1,5	STCGL 03	88	12	12,3	22	22	6 - 12	
M 25 x 1,5	STCGL 04	98	12	14,3	27	24	10 - 14	
M 32 x 1,5	STCGL 05	111	14	18,4	34	30	13 - 18	
PG 7	STPG 01	55	6	6,8	14	14	3 - 6,5	
PG 9	STPG 02	66	6	8,4	17	17	4 - 8	
PG 11	STPG 03	77	6	10,3	20	20	5 - 10	
PG 13,5	STPG 04	88	6,5	12,3	22	22	6 - 12	
PG 16	STPG 05	98	6,5	14,3	24	24	10 - 14	
PG 21	STPG 06	111	7	18,4	30	30	13 - 18	

LONG PG SPIRAL CABLE GLANDS

PG 7	STPGL 01	55	10	6,8	14	14	3 - 6,5	
PG 9	STPGL 02	66	10	8,4	17	17	4 - 8	
PG 11	STPGL 03	77	10	10,3	20	20	5 - 10	
PG 13,5	STPGL 04	88	10	12,3	22	22	6 - 12	
PG 16	STPGL 05	98	10	14,3	24	24	10 - 14	
PG 21	STPGL 06	111	12	18,4	30	30	13 - 18	



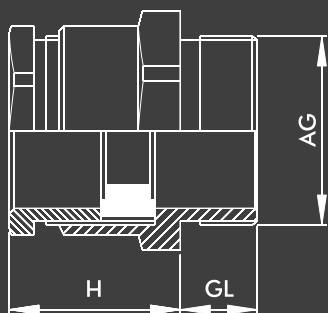
МЕТАЛЛИЧЕСКИЕ КАБЕЛЬНЫЕ ВВОДЫ СТАНДАРТА А2 С ПЛОСКОЙ ГАЙКОЙ

Материал

Накидная гайка:	Никелированная латунь
Уплотнитель:	EPDM
Штуцер:	Никелированная латунь
Уплотнитель резьбы:	NBR
Стандарт резьбы:	Метрическая (EN60423) / PG (DIN 40430)
Степень защиты:	IP54
Температурный диапазон:	-40°С...+150 °С

Характеристики

Легкая сборка
Высокая механическая стойкость
Оптимальная разгрузка от натяжения



METRIC/PG THREAD CABLE GLANDS

AG Резьба	Артикул	H mm	GL mm	B mm	C mm	mm
M 12 x 1,5	DOMR 01	16	5	14		3,5 - 6
M 16 x 1,5	DOMR 02	17	5	18		4,5 - 7
M 20 x 1,5	DOMR 03	19	6	22		9 - 12
M 25 x 1,5	DOMR 04	20,5	7	27		11 - 14
M 32 x 1,5	DOMR 05	22,5	8	34		14 - 18
M 40 x 1,5	DOMR 06	25	8	45		18 - 25
M 50 x 1,5	DOMR 07	30	9	55		25 - 32
M 63 x 1,5	DOMR 08	47	15	70		38 - 44
M 63 x 1,5	DOMR 09	47	15	70		40 - 49
PG 7	DOPR 01	16	5	14		3,5 - 6
PG 9	DOPR 02	17	6	17		4,5 - 7
PG 11	DOPR 03	18	6	20		6 - 9
PG 13,5	DOPR 04	19	6,5	22		9 - 12
PG 16	DOPR 05	20,5	6,5	24		11 - 14
PG 21	DOPR 06	22,5	7	30		14 - 18
PG 29	DOPR 07	25	8	40		18 - 25
PG 36	DOPR 08	30	8	50		25 - 32
PG 42	DOPR 09	34	9	60		30 - 38
PG 48	DOPR 10	47	15	70		38 - 44
PG 48	DOPR 11	47	15	70		40 - 49

IP 54
Halogen free



**СЕРИЯ МЕТАЛЛИЧЕСКИХ
КАБЕЛЬНЫХ ВВОДОВ ОРТАС**



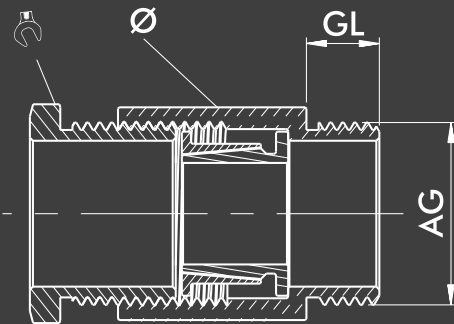
**МЕТАЛЛИЧЕСКИЕ КАБЕЛЬНЫЕ ВВОДЫ
ДЛЯ БРОНИРОВАННОГО КАБЕЛЯ**

Материал

Накидная гайка:	Никелированная латунь
Внутреннее кольцо:	Никелированная латунь
Зажим кабеля:	Никелированная латунь
Штуцер:	Никелированная латунь
Уплотнитель резьбы:	NBR
Стандарт резьбы:	Метрическая (EN60423)
Степень защиты:	IP54
Температурный диапазон:	-40°С...+150 °С

Характеристики

Для бронированных кабелей
Судостроение
Ветряные электростанции



METRIC THREAD CABLE GLANDS

AG Резьба	Артикул	GL mm	Ø mm	 mm	 mm
M 16 x 1,5	MACG16A	9	20	20	10,5
M 18 x 1,5	MACG18A	10	22	22	11,5
M 18 x 1,5	MACG18B	10	22	22	11,5 - 12,5
M 24 x 1,5	MACG24A	11	28	27	11,5
M 24 x 1,5	MACG24B	11	28	27	11,5 - 13,5
M 24 x 1,5	MACG24C	11	28	27	13,5 - 16,5
M 30 x 2,0	MACG30A	12	35	32	16,5 - 18
M 30 x 2,0	MACG30B	12	35	32	18 - 19,5
M 30 x 2,0	MACG30C	12	35	32	19,5 - 20,5
M 36 x 2,0	MACG36A	13	40	40	20,5 - 22,5
M 36 x 2,0	MACG36B	13	40	40	22,5 - 25,5
M 45 x 2,0	MACG45A	14	50	50	25,5 - 27,5
M 45 x 2,0	MACG45B	14	50	50	27,5 - 31,5
M 56 x 2,0	MACG56A	15	62	60	31,5 - 34
M 56 x 2,0	MACG56B	15	62	60	34 - 37,5
M 56 x 2,0	MACG56C	15	62	60	37,5 - 41
M 72 x 2,0	MACG72A	16	78	75	41 - 46
M 72 x 2,0	MACG72B	16	78	75	46 - 50,5

IP 54





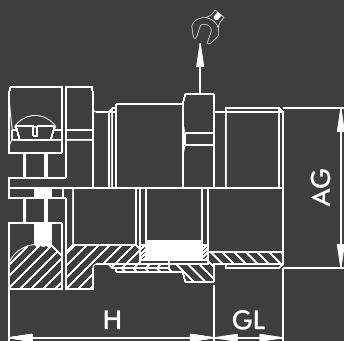
МЕТАЛЛИЧЕСКИЕ КАБЕЛЬНЫЕ ВВОДЫ С ЗАЖИМОМ НА КАБЕЛЬ

Материал

Накидная гайка:	Никелированная латунь
Уплотнитель:	TPV
Штуцер:	Никелированная латунь
Уплотнитель резьбы:	NBR
Стандарт резьбы:	Метрическая (EN60423) / PG (DIN 40430)
Степень защиты:	IP55
Температурный диапазон	-40°С...+150°С

Характеристики

Высокая разгрузка от натяжения кабеля
Высокая механическая стабильность
Строительство
Машиностроение
Производство электродвигателей



METRIC/PG THREAD CABLE GLANDS

AG Резьба	Артикул	H mm	GL mm	 mm	 mm
M 12 x 1,5	OKMR 01	22	5	14	3,5 - 6
M 16 x 1,5	OKMR 02	25	5	18	4,5 - 7
M 20 x 1,5	OKMR 03	26,5	6	22	9 - 12
M 25 x 1,5	OKMR 04	32	7	27	11 - 14
M 32 x 1,5	OKMR 05	35	8	34	14 - 18
M 40 x 1,5	OKMR 06	41	8	45	18 - 25
M 50 x 1,5	OKMR 07	44	9	55	25 - 32
M 63 x 1,5	OKMR 08	59	15	70	38 - 44
M 63 x 1,5	OKMR 09	59	15	70	40 - 49
PG 7	OKPR 01	22	5	14	3,5 - 6
PG 9	OKPR 02	25	6	17	4,5 - 7
PG 11	OKPR 03	26	6	20	6 - 9
PG 13,5	OKPR 04	26,5	6,5	22	9 - 12
PG 16	OKPR 05	28	6,5	24	11 - 14
PG 21	OKPR 06	32	7	30	14 - 18
PG 29	OKPR 07	35	8	40	18 - 25
PG 36	OKPR 08	41	8	50	25 - 32
PG 42	OKPR 09	44	9	60	30 - 38
PG 48	OKPR 10	59	15	70	38 - 44
PG 48	OKPR 11	59	15	70	40 - 49

IP 55

Halogen free



МЕТАЛЛИЧЕСКАЯ РЕЗЬБОВАЯ
ЗАГЛУШКА
НИКЕЛИРОВАННАЯ ЛАТУНЬ

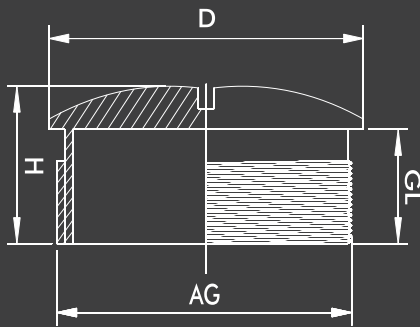


Материал

Корпус: Никелированная латунь
Уплотнитель резьбы: NBR
Стандарт резьбы: Метрическая (EN60423) / PG (DIN 40430)
Степень защиты: IP68
Температурный диапазон: -40°C...+100°C

Характеристики

Легкая сборка
Для подвижных, гибких кабелей
Защита от перегиба

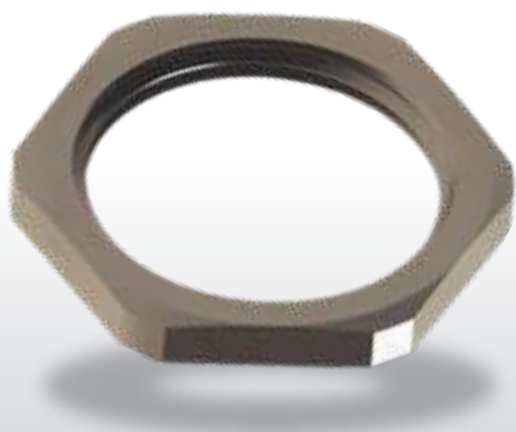


METRIC/PG THREAD BLIND STOPS

AG Резьба	Артикул	H mm	GL mm	D mm
M 12 x 1,5	ОМВК 01	7,5	5	14
M 16 x 1,5	ОМВК 02	8	5	18
M 20 x 1,5	ОМВК 03	9,5	6,5	22
M 25 x 1,5	ОМВК 04	11	7	28
M 32 x 1,5	ОМВК 05	12	8	35
M 40 x 1,5	ОМВК 06	13	8,5	44
M 50 x 1,5	ОМВК 07	15	9	54
M 63 x 1,5	ОМВК 08	16	10	67
PG 7	ОРВК 01	8	5	14
PG 9	ОРВК 02	9	6	17
PG 11	ОРВК 03	9	6	20
PG 13,5	ОРВК 04	9,5	6,5	22
PG 16	ОРВК 05	9,5	6,5	24
PG 21	ОРВК 06	11	7	30
PG 29	ОРВК 07	12	8	39
PG 36	ОРВК 08	15	9	50
PG 42	ОРВК 09	16	10	57
PG 48	ОРВК 10	16	10	64

IP 68

Halogen free



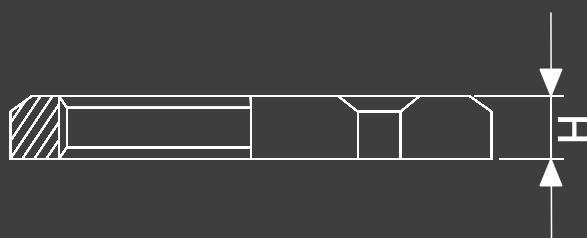
МЕТАЛЛИЧЕСКАЯ ГАЙКА
НИКЕЛИРОВАННАЯ ЛАТУНЬ

Материал

Корпус: Никелированная латунь
Стандарт резьбы: Метрическая (EN60423) / PG (DIN 40430)
Температурный диапазон: -60°C...+200°C

Характеристики

Для затягивания кабельных вводов



METRIC/PG THREAD LOCK NUTS

AG Резьба	Артикул	H mm	 mm
M 12 x 1,5	OMBL 01	2,8	15
M 16 x 1,5	OMBL 02	3	19
M 20 x 1,5	OMBL 03	3,5	24
M 25 x 1,5	OMBL 04	3,5	30
M 32 x 1,5	OMBL 05	4	36
M 40 x 1,5	OMBL 06	4	45
M 50 x 1,5	OMBL 07	5	55
M 63 x 1,5	OMBL 08	5	68
PG 7	OPBL 01	2,8	15
PG 9	OPBL 02	2,8	18
PG 11	OPBL 03	3	21
PG 13,5	OPBL 04	3	23
PG 16	OPBL 05	3	26
PG 21	OPBL 06	3,5	32
PG 29	OPBL 07	4	40
PG 36	OPBL 08	5	50
PG 42	OPBL 09	5	60
PG 48	OPBL 10	5,5	64



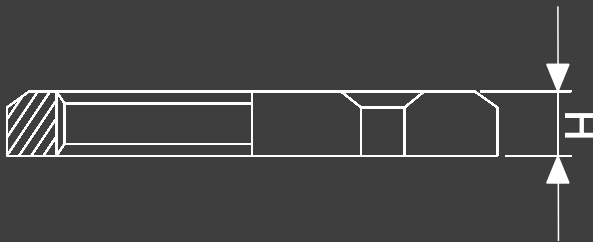
МЕТАЛЛИЧЕСКАЯ ГАЙКА НЕРЖАВЕЮЩАЯ СТАЛЬ

Материал


Корпус: Нержавеющая сталь
AISI303/AISI316L
Стандарт резьбы: Метрическая (EN60423) /
PG (DIN 40430)
Температурный диапазон: -60°C...+200°C

Характеристики

Для затягивания кабельных вводов



METRIC/PG THREAD LOCK NUTS

AG Резьба	Артикул	H mm	 mm
M 12 x 1,5	OMSL 01	2,8	15
M 16 x 1,5	OMSL 02	3	19
M 20 x 1,5	OMSL 03	3,5	24
M 25 x 1,5	OMSL 04	3,5	30
M 32 x 1,5	OMSL 05	4	36
M 40 x 1,5	OMSL 06	4	46
M 50 x 1,5	OMSL 07	5	55
M 63 x 1,5	OMSL 08	5	70
PG 7	OPSL 01	2,8	15
PG 9	OPSL 02	2,8	18
PG 11	OPSL 03	3	22
PG 13,5	OPSL 04	3	24
PG 16	OPSL 05	3	27
PG 21	OPSL 06	3,5	32
PG 29	OPSL 07	4	41
PG 36	OPSL 08	5	50
PG 42	OPSL 09	5	60
PG 48	OPSL 10	5,5	65





МЕТАЛЛИЧЕСКАЯ ГАЙКА
ДЛЯ ЭКРАНИРОВАННОГО ВВОДА
НИКЕЛИРОВАННАЯ ЛАТУНЬ /
НЕРЖАВЕЮЩАЯ СТАЛЬ

Материал

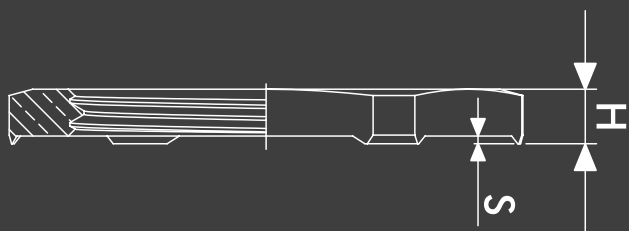
Корпус: Никелированная латунь /
Нержавеющая сталь
AISI303/AISI316L

Стандарт резьбы: Метрическая (EN60423) /
PG (DIN 40430)


Температурный диапазон: -60 °C...+200 °C

Характеристики

Для затягивания экранированных кабельных вводов



METRIC/PG THREAD LOCK NUTS

AG Резьба	Никелированная латунь Артикул	Нержавеющая сталь Артикул	H mm	S mm	 mm
M 12 x 1,5	OMBLT 01	OMSLT 01	3,3	0,5	15
M 16 x 1,5	OMBLT 02	OMSLT 02	3,5	0,5	19
M 20 x 1,5	OMBLT 03	OMSLT 03	3,5	0,5	24
M 25 x 1,5	OMBLT 04	OMSLT 04	3,5	0,5	30
M 32 x 1,5	OMBLT 05	OMSLT 05	4,0	0,5	36
M 40 x 1,5	OMBLT 06	OMSLT 06	4,6	0,6	45
M 50 x 1,5	OMBLT 07	OMSLT 07	5,6	0,6	55
M 63 x 1,5	OMBLT 08	OMSLT 08	6,7	0,7	70
M 75 x 1,5	OMBLT 09	OMSLT 09	8,0	1,0	85
PG 7	OPBLT 01	OPSLT 01	3,3	0,5	15
PG 9	OPBLT 02	OPSLT 02	3,3	0,5	18
PG 11	OPBLT 03	OPSLT 03	3,5	0,5	21
PG 13,5	OPBLT 04	OPSLT 04	3,5	0,5	23
PG 16	OPBLT 05	OPSLT 05	3,5	0,5	26
PG 21	OPBLT 06	OPSLT 06	4,0	0,5	32
PG 29	OPBLT 07	OPSLT 07	4,6	0,6	40
PG 36	OPBLT 08	OPSLT 08	5,6	0,6	50
PG 42	OPBLT 09	OPSLT 09	5,6	0,6	60
PG 48	OPBLT 10	OPSLT 10	6,1	0,6	65





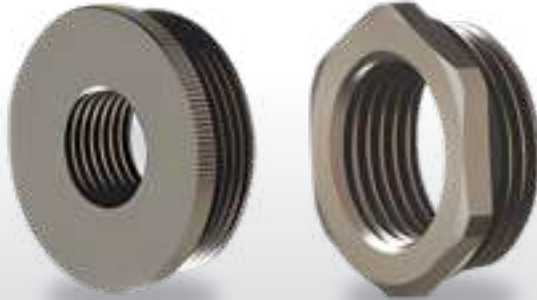
РЕЗЬБОВОЙ ПЕРЕХОДНИК
НИКЕЛИРОВАННАЯ ЛАТУНЬ

Материал

Корпус: Никелированная латунь
Уплотнитель резьбы: NBR
Стандарт резьбы: Метрическая (EN60423) /
PG (DIN 40430)
Степень защиты: IP68
Температурный диапазон: -40 °C...+100 °C

Характеристики

Позволяет использовать кабельные вводы
с меньшей резьбой



TYPE 1

TYPE 2

METRIC/PG THREAD REDUCER

AG Резьба	Артикул	IG mm	H mm	GL mm	Type 1 Ø mm	Type 2 Ø mm
M 16 x 1,5	M16RM12	M 12 x 1,5	9	6	18	18
M 20 x 1,5	M20RM12	M 12 x 1,5	9	6	24	22
M 20 x 1,5	M20RM16	M 16 x 1,5	9	6	24	22
M 25 x 1,5	M25RM16	M 16 x 1,5	10	7	30	27
M 25 x 1,5	M25RM20	M 20 x 1,5	10	7	30	27
M 32 x 1,5	M32RM16	M 16 x 1,5	11	8	35	34
M 32 x 1,5	M32RM20	M 20 x 1,5	11	8	35	34
M 32 x 1,5	M32RM25	M 25 x 1,5	11	8	35	34
M 40 x 1,5	M40RM20	M 20 x 1,5	12	8	45	45
M 40 x 1,5	M40RM25	M 25 x 1,5	12	8	45	45
M 40 x 1,5	M40RM32	M 32 x 1,5	12	8	45	45
M 50 x 1,5	M50RM25	M 25 x 1,5	14	10	55	55
M 50 x 1,5	M50RM32	M 32 x 1,5	14	10	55	55
M 50 x 1,5	M50RM40	M 40 x 1,5	14	10	55	55
M 63 x 1,5	M63RM32	M 32 x 1,5	14	10	68	65
M 63 x 1,5	M63RM40	M 40 x 1,5	14	10	68	65
M 63 x 1,5	M63RM50	M 50 x 1,5	14	10	68	65
PG 9	P9RP7	PG 7	9	6	17	17
PG 11	P11RP7	PG 7	9	6	20	20
PG 11	P11RP9	PG 9	9	6	20	20
PG 13,5	P13,5RP9	PG 9	9,5	6,5	22	22
PG 13,5	P13,5RP11	PG 11	9,5	6,5	-	22
PG 16	P16RP9	PG 9	9,5	6,5	24	24
PG 16	P16RP11	PG 11	9,5	6,5	24	24
PG 16	P16RP13,5	PG 13,5	9,5	6,5	-	24
PG 21	P21RP11	PG 11	11	7	30	30
PG 21	P21RP13,5	PG 13,5	11	7	30	30
PG 21	P21RP16	PG 16	11	7	30	30
PG 29	P29RP16	PG 16	12	8	40	40
PG 29	P29RP21	PG 21	12	8	40	40
PG 36	P36RP21	PG 21	13	9	50	50
PG 36	P36RP29	PG 29	13	9	50	50
PG 42	P42RP29	PG 29	14	10	59	60
PG 42	P42RP36	PG 36	14	10	59	60
PG 48	P48RP36	PG 36	14	10	64	65
PG 48	P48RP42	PG 42	14	10	64	65

IP 68

IG

A





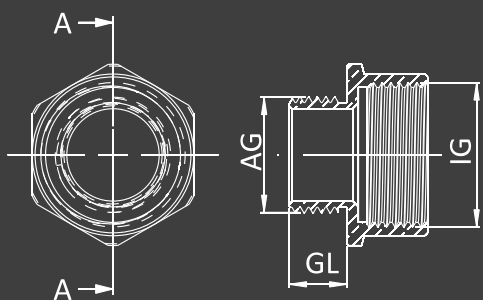
**РЕЗЬБОВАЯ МУФТА
МЕТРИЧЕСКАЯ-МЕТРИЧЕСКАЯ/PG-PG**

Материал

Корпус: Никелированная латунь
Уплотнитель резьбы: NBR
Стандарт резьбы: Метрическая (EN60423) / PG (DIN 40430)
Степень защиты: IP68
Температурный диапазон: -40 °C... +100 °C

Характеристики

Позволяет использовать кабельные вводы с большей резьбой, чем резьбовое отверстие



METRIC/PG THREAD ENLARGERS

AG Резьба	Артикул	IG mm	GL mm	mm
M 12 x 1,5	M12EM16	M 16 x 1,5	6	18
M 16 x 1,5	M16EM20	M 20 x 1,5	6	22
M 20 x 1,5	M20EM25	M 25 x 1,5	6	27
M 25 x 1,5	M25EM32	M 32 x 1,5	7	34
M 32 x 1,5	M32EM40	M 40 x 1,5	8	45
M 40 x 1,5	M40EM50	M 50 x 1,5	8	55
M 50 x 1,5	M50EM63	M 63 x 1,5	10	70
PG 7	P7EP9	PG 9	6	18
PG 9	P9EP11	PG 11	6	21
PG 11	P11EP13,5	PG 13,5	6	23
PG 13,5	P13,5EP16	PG 16	6	25
PG 16	P16EP21	PG 21	7	32
PG 21	P21EP29	PG 29	7	42
PG 29	P29EP36	PG 36	8	50
PG 36	P36EP42	PG 42	9	60
PG 42	P42EP48	PG 48	10	65

СЕРИЯ МЕТАЛЛИЧЕСКИХ
КАБЕЛЬНЫХ ВВОДОВ ORTAS



РЕЗЬБОВАЯ МУФТА МЕТРИЧЕСКАЯ-PG/PG-МЕТРИЧЕСКАЯ

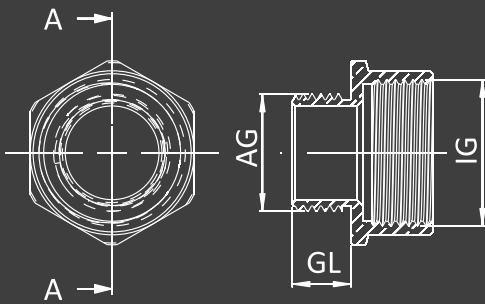
Материал

Корпус: Никелированная латунь
Уплотнитель резьбы: NBR
Стандарт резьбы: Метрическая (EN60423) /
PG (DIN 40430)


Степень защиты: IP68
Температурный диапазон: -40 °C... +100 °C

Характеристики

Переходник с метрической на резьбу PG



METRIC/PG THREAD ADAPTERS

AG Резьба	Артикул	IG mm	GL mm	 mm
M 12 x 1,5	M12AP7	PG 7	6	14
M 12 x 1,5	M12AP9	PG 9	6	17
M 16 x 1,5	M16AP11	PG 11	6	21
M 20 x 1,5	M20AP11	PG 11	6	22
M 20 x 1,5	M20AP13,5	PG 13,5	6	23
M 25 x 1,5	M25AP16	PG 16	7	27
M 25 x 1,5	M25AP21	PG 21	7	32
M 32 x 1,5	M32AP29	PG 29	8	42
M 40 x 1,5	M40AP29	PG 29	8	45
M 50 x 1,5	M50AP36	PG 36	10	55
M 50 x 1,5	M50AP42	PG 42	10	60
M 63 x 1,5	M63AP48	PG 48	10	65
PG 7	P7AM12	M 12 x 1,5	6	14
PG 9	P9AM16	M 16 x 1,5	6	19
PG 11	P11AM16	M 16 x 1,5	6	21
PG 13,5	P13,5AM20	M 20 x 1,5	6	23
PG 16	P16AM20	M 20 x 1,5	7	25
PG 16	P16AM25	M 25 x 1,5	7	28
PG 21	P21AM25	M 25 x 1,5	7	30
PG 21	P21AM32	M 32 x 1,5	7	35
PG 29	P29AM40	M 40 x 1,5	8	45
PG 36	P36AM50	M 50 x 1,5	9	55
PG 42	P42AM63	M 63 x 1,5	10	70



ORTAC®



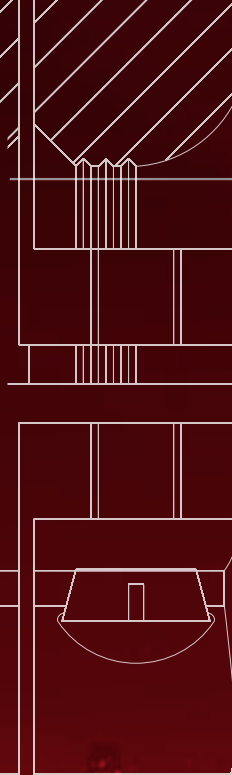
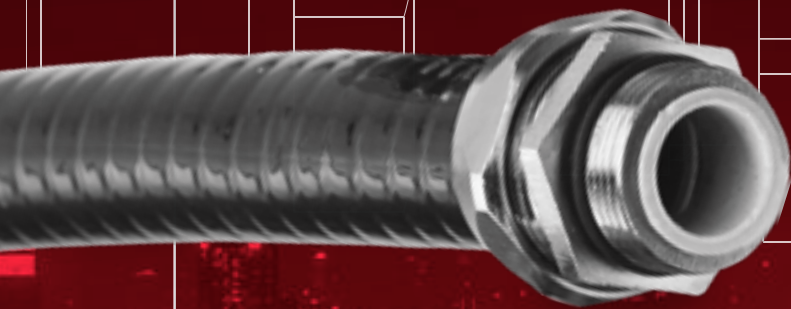
АЛЬТАИР 

ОФИЦИАЛЬНЫЙ ДИСТРИБЬЮТОР ORTAC

www.altaircom.ru

info@altaircom.ru

+7 (812) 270-03-67




ORTAC[®]

since 1969